



Sistemas corredizos para
PUERTAS DE MUEBLES

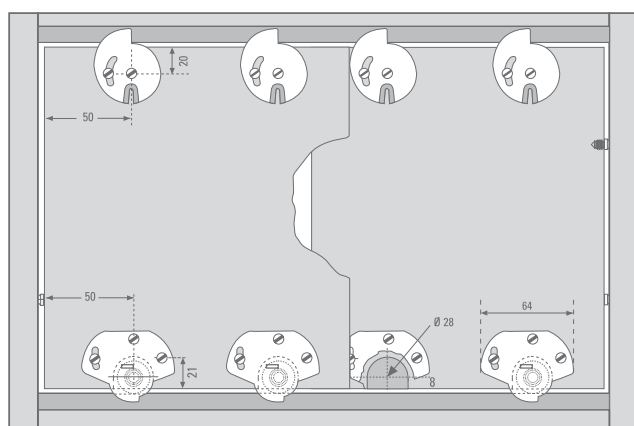
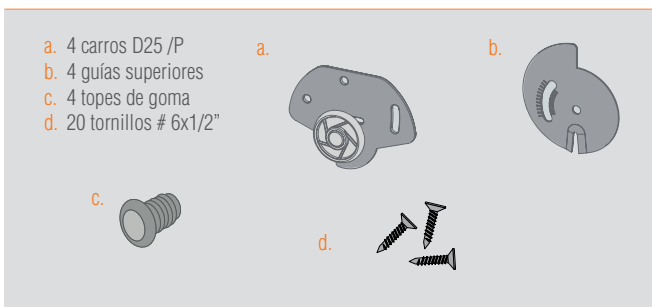
D-25 P.....	18
AL-1540.....	19
AL-1524.....	20
AL-1535 Madera.....	21
AL-1535 Vidrio.....	22

D-25 P



Código	Producto	Mín. Desp
10100117101	D-25 P	50 set

Componentes Set D-25 para 2 puertas



Vista Posterior



Vista Superior Puerta sobrepuesta

01 Sistema para puertas de muebles traslapadas con capacidad de carga de hasta 15 kg. por hoja.

02 Atributos

- » Extrema suavidad de desplazamiento.
- » Ajuste perfecto.
- » No requiere cenefa.
- » No requiere utilizar riel o guía.
- » Mínima luz entre la puerta y el mueble.
- » Testeado y garantizado en 100.000 ciclos. de uso*

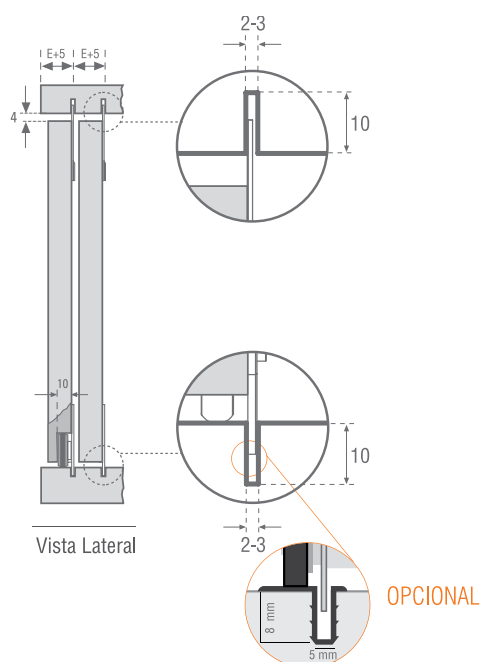


A tener en cuenta 03

- » Soporta hasta 15 kg por puerta.
- » Para puertas desde 15 mm de espesor.
- » Para la instalación de los carros en forma embutida requiere un fresado de 28 mm de diámetro.
- » Luz entre puertas de 5 mm con carro embutido y 12 mm con carros en forma sobrepuesta.
- » Requiere mecanizado para instalar los rieles -OPCIONAL- (ver esquema)
- » Altura mínima de marco de puerta 25 mm.

Herramientas necesarias 04

- » Fresa de diámetro 28 mm.
- » Atornillador con punta PH 2.
- » Herramienta de corte.
- » Martillo plástico o de goma.
- » Broca HSS en diámetro 5 mm.



Esquemas de aplicación

Todas las medidas son de referencia y están expresadas en milímetros. Para instalación consulte instructivo de montaje.

* Un ciclo es igual a la apertura y cierre del sistema. Ensayado bajo norma ANSI-BHMA A 156.9-2003 / UNE-EN 15338. Cumple con los requerimientos de durabilidad, fricción estática y fricción cinética.

01

Sistema corredizo para puertas de apoyar o colgar que se desplazan por dentro o fuera del vano.



02 Atributos

- » Utiliza los mismos carros en el deslizamiento como en el guiado, permitiendo cuatro configuraciones de montaje. (Ver esquema).
- » Regulación en altura hasta 4 mm.
- » Sistema de freno que se fija dentro del riel permitiendo retener y limitar el recorrido de las puertas.
- » Posibilidad de utilizar dos tipos de rieles de aluminio anodizado, de embutir o sobreponer.
- » Rieles de sobreponer de doble pista con tapa, que se fija sobre el canto del mueble, permitiendo colocar una puerta sobre otra.
- » Utiliza el mismo riel en la parte superior e inferior del vano.
- » Testeado y garantizado en 100.000 ciclos de uso*
- » Rodamiento fabricado en acero templado. Pista exterior recubierta en Nylon virgen.



Código	Producto	Mín. Desp
10100800400	AL 1540 madera-aluminio	10 set
50201021	Kit AL-1540 2mts	10 kits
40107026	Riel ALX doble aluminio 2mts	10 tiras
40107027	Riel ALX doble aluminio 3mts	10 tiras
40107028	Tapa Riel ALX aluminio 2mts	10 tiras
40107029	Tapa Riel ALX aluminio 3mts	10 tiras
40107057	Riel embutido cx alum.2mts	10 tiras
40107058	Riel embutido cx alum.3mts	10 tiras

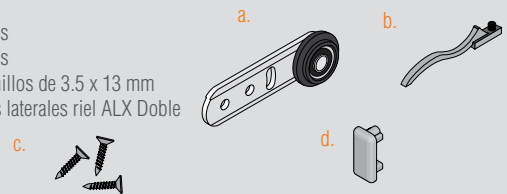
A tener en cuenta

03

- » Soporta hasta 15 kg por puerta.
- » Para puertas desde 15 mm de espesor.
- » Los carros son solo de aplicar.
- » Requiere mecanizado para la instalación de los rieles embutidos. (Ver esquema).
- » Altura mínima de marco de puerta 25 mm.

Componentes Set AL-1540 para 1 puerta

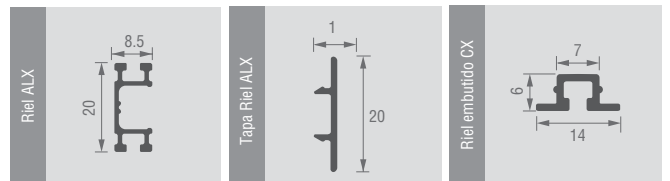
- a. 4 carros
- b. 2 frenos
- c. 12 tornillos de 3.5 x 13 mm
- d. 4 tapas laterales riel ALX Doble



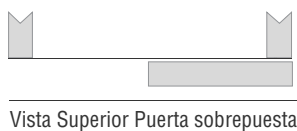
Herramientas necesarias

04

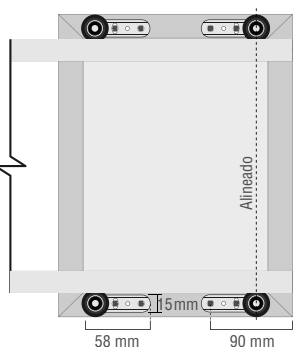
- » Atornillador con punta PH 2.
- » Herramienta de corte.
- » Llave Allen 1,5 mm.
- » Martillo plástico o de goma.
- » Broca HSS diámetro 3,5 mm.



Esquemas de aplicación



Vista Superior Puerta sobrepuesta

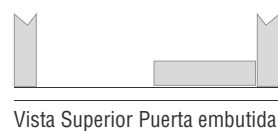


Puerta sobrepuesta de colgar

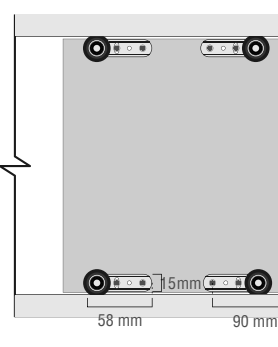
Vista Posterior



Vista Lateral



Vista Superior Puerta embutida

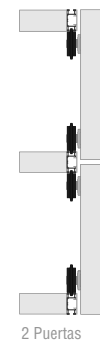


Puerta embutida de apoyar

Vista Posterior

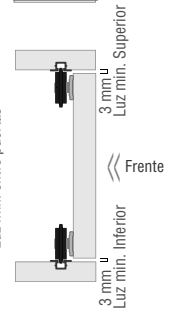


Vista Lateral



2 Puertas sobrepuestas

Vista Lateral opcionales



Puerta embutida

* Todas las medidas son de referencia y están expresadas en milímetros. Para instalación consulte instructivo de montaje.

* Un ciclo es igual a la apertura y cierre del sistema. Ensayado bajo norma UNE-EN 1527:1998 / ANSI-BHMA A 156.14-2002 GRADO 1. Cumple con los requerimientos de durabilidad, fricción estática y fricción cinética.

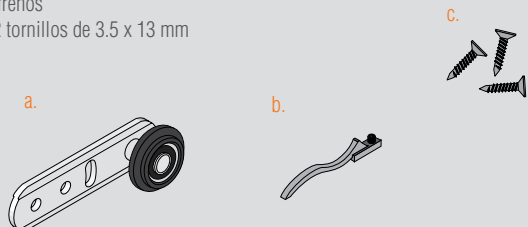
AL-1524



Código	Producto	Mín. Desp
10100800405	AL 1524	10 set
40107057	Riel embutido cx alum.2mts	10 tiras
40107058	Riel embutido cx alum.3mts	10 tiras

Componentes Set AL-1524 para 1 puerta

- a. 4 carros
- b. 2 frenos
- c. 12 tornillos de 3.5 x 13 mm



01

Sistema corredizo para puertas de apoyar o colgar que se desplazan por dentro o fuera del vano.



02 Atributos

- » Utiliza los mismos carros en el deslizamiento como en el guiado, permitiendo tres configuraciones de montaje. (Ver esquema).
- » Regulación en altura hasta 4 mm.
- » Sistema de freno que se fija dentro del riel permitiendo retener y limitar el recorrido de las puertas.
- » Riel de aluminio anodizado que se embute a presión.
- » Utiliza el mismo riel en la parte superior e inferior del vano.
- » Testeado y garantizado en 100.000 ciclos de uso*
- » Rodamiento fabricado en acero templado. Pista exterior recubierta en Nylon virgen.

03 A tener en cuenta

- » Soporta hasta 15 kg por puerta.
- » Para puertas desde 15 mm de espesor.
- » Los carros son solo de aplicar.
- » Requiere mecanizado para instalar los rieles. (Ver esquema).
- » Altura mínima de marco de puerta 25 mm.

Herramientas necesarias

04

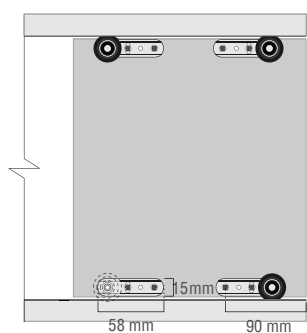
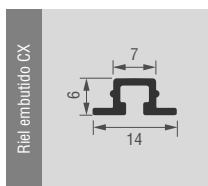
- » Atornillador con punta PH 2.
- » Herramienta de corte.
- » Llave Allen 1,5 mm.
- » Martillo plástico o de goma.



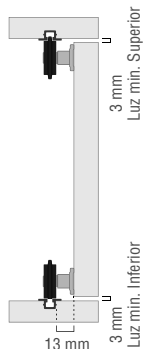
Vista Superior Puerta embutida



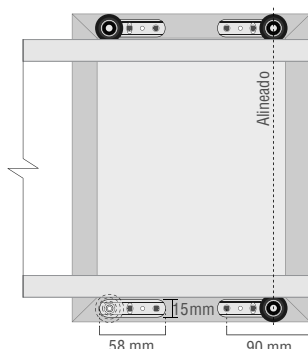
Vista Superior Puerta sobrepuesta



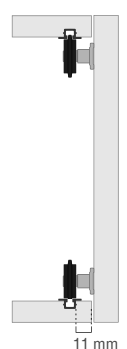
Puerta embutida de apoyar



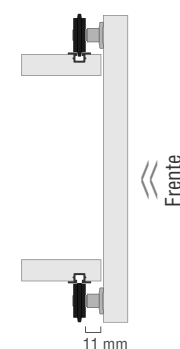
Puerta embutida



Puerta sobrepuesta de colgar



Puerta sobrepuesta



Puerta sobrepuesta de colgar

Vista Posterior

Vista Lateral

Vista Posterior

Vista Lateral

Esquemas de aplicación

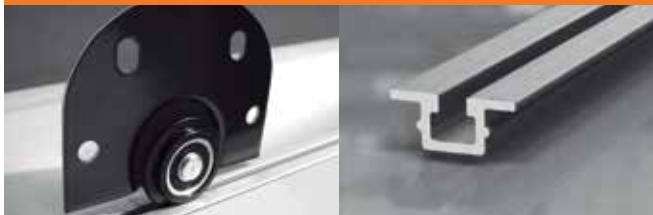
Todas las medidas son de referencia y están expresadas en milímetros. Para instalación consulte instructivo de montaje.

* Un ciclo es igual a la apertura y cierre del sistema. Ensayado bajo norma UNE-EN 1527:1998 / ANSI-BHMA A 156.14-2002 GRADO 1. Cumple con los requerimientos de durabilidad, fricción estática y fricción cinética.

AL-1535 Madera

01

Sistema corredizo de apoyar para puertas que corren dentro del vano.



02 Atributos

- » Carros embutidos que permiten tener una luz mínima entre puertas de 5 mm.
- » Regulación en altura hasta 4 mm.
- » Sistema de freno que se fija dentro del riel permitiendo retener y limitar el recorrido de las puertas.
- » Guía superior con clip que permite un fácil montaje y desmontaje de la puerta.
- » Sistema 32.
- » Rieles de aluminio anodizado que se embuten a presión.
- » Utiliza el mismo riel en la parte superior e inferior del vano.
- » Testeado y garantizado en 100.000 ciclos de uso.*
- » Rodamiento fabricado en acero templado. Pista exterior recubierta en Nylon virgen.

03 A tener en cuenta

- » Soporta hasta 15 kg por puerta.
- » Para puertas desde 15 mm de espesor.
- » Para la instalación de los carros y guías superiores se requiere un fresado de 35 mm de diámetro.
- » Requiere mecanizado para instalar los rieles. (Ver esquema).
- » Altura mínima de marco de puerta 50 mm.

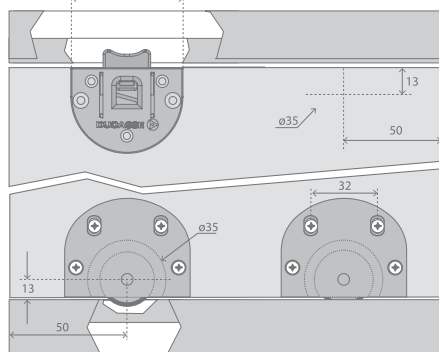
Herramientas necesarias 04

- » Fresa de diámetro 35 mm.
- » Atornillador con punta PH 2.
- » Herramienta de corte.
- » Llave Allen 1,5 mm.
- » Martillo plástico o de goma.

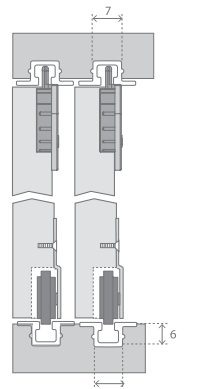
Esquemas de aplicación



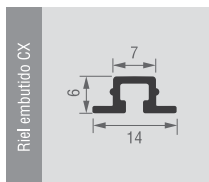
Vista Superior



Vista Posterior



Vista Lateral



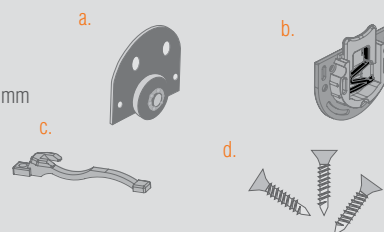
Riel embutido CX



Código	Producto	Mín. Desp
10100800100	AL-1535 Madera	10 Set
40107057	Riel embutido cx alum.2mts	10 tiras
40107058	Riel embutido cx alum.3mts	10 tiras
50201036	Kit AL-1535 Madera 2mts	5 Kits
50201037	Kit AL-1535 Madera 3mts	5 Kits

Componentes Set AL-1535 Madera para 2 puertas

- a. 4 carros inferiores
- b. 4 guías superiores
- c. 4 frenos
- d. 24 tornillos 3.5 x 15 mm



Componentes Kit AL-1535 Madera para 2 puertas

- a. 1 set AL 1535
- b. 4 rieles embutidos cx alum

Todas las medidas son de referencia y están expresadas en milímetros. Para instalación consulte instructivo de montaje.

* Un ciclo es igual a la apertura y cierre del sistema. Ensayado bajo norma ANSI-BHMA A-156.14-2002 G1. Cumple con los requerimientos de durabilidad, fricción estática y fricción cinética.

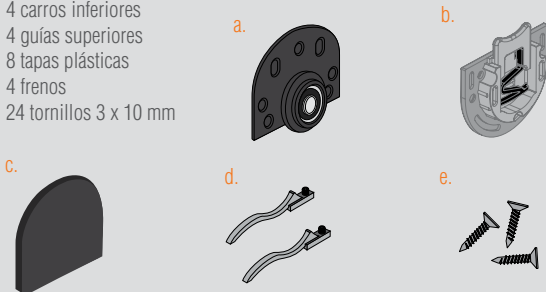
AL-1535 Vidrio



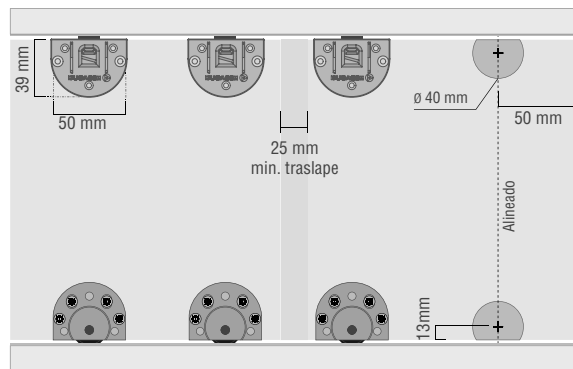
Código	Producto	Mín. Desp
10100800200	AL-1535 vidrio	1 set
40107057	Riel embutido cx alum.2mts	10 tiras
40107058	Riel embutido cx alum.3mts	10 tiras

Componentes Set AL-1535 Vidrio para 2 puertas

- a. 4 carros inferiores
- b. 4 guías superiores
- c. 8 tapas plásticas
- d. 4 frenos
- e. 24 tornillos 3 x 10 mm



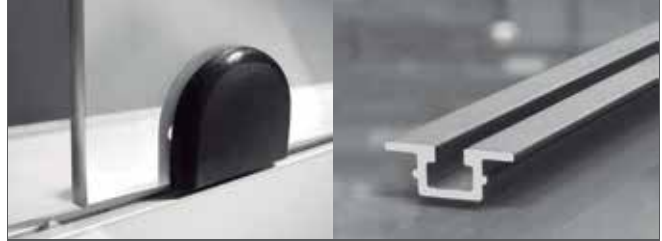
Vista Superior



Vista Posterior

01

Sistema corredizo de apoyar para puertas de vidrio que corren dentro del vano.



Atributos

- » Tapas plásticas que ocultan carros y guías otorgando estética al conjunto.
- » Regulación en altura hasta 4 mm.
- » Puerta de vidrio que no requiere marco perimetral.
- » Sistema de freno que se fija dentro del riel permitiendo retener y limitar el recorrido de las puertas.
- » Guía superior con clip que permite un fácil montaje y desmontaje de la puerta.

02

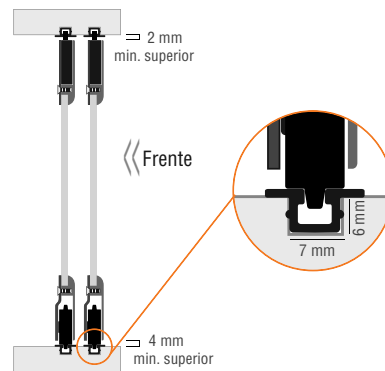
- » Rieles de aluminio anodizado que se embuten a presión.
- » Testeado y garantizado en 100.000 ciclos de uso.*
- » Rodamiento fabricado en acero templado. Pista exterior recubierta en Nylon virgen.

A tener en cuenta 03

- » Soporta hasta 15 kg por puerta.
- » Para vidrios de 4 a 6 mm de espesor.
- » Luz de 10 mm entre puertas con vidrio de 4 mm.
- » Para la instalación de los carros y guías superiores se requiere un fresado en el vidrio de 40 mm de diámetro.
- » Requiere mecanizado para instalar los rieles. (Ver esquema).

Herramientas necesarias 04

- » Atornillador con punta PH 2.
- » Herramienta de corte.
- » Llave Allen 1,5 mm.
- » Martillo plástico o de goma.



Vista Lateral

Esquemas de aplicación

Todas las medidas son de referencia y están expresadas en milímetros. Para instalación consulte instructivo de montaje.

* Un ciclo es igual a la apertura y cierre del sistema. Ensayado bajo norma ANSI-BHMA A 156.14-2002 / UNE-EN 1527:1998 Grado 1. Cumple con los requerimientos de durabilidad, fricción estática y fricción cinética.





Sistemas corredizos y plegadizos para **PUERTAS DE PLACARD**

Kit Integral Patagonia STD	26
Kit Integral Patagonia CLASSIC.....	28
Kit Integral Patagonia PREMIUM.....	30
D-30.....	32
CD-30 CX.....	33
Ducloset.....	34
CA-4585.....	35
Compacto CD-40 CX.....	36
D-52.....	37
Plegaduc PRO 2 y 4 hojas.....	38
PL-2550.....	39
CD-50 S Patagonia.....	40
Accesorio Cierre Suave Patagonia	41

Kit Integral Patagonia STD



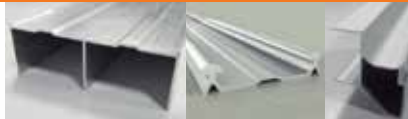
Código	Producto	Mín. Desp
50201040	Kit integral Patagonia STD 2p.x2mts	1 kit
50201041	Kit integral Patagonia STD 2p.x3mts	1 kit
50201042	Kit integral Patagonia STD 1 puerta	1 kit

Accesorios Opcionales

40107061	Perfil terminación "L" 2 mts.	10 tiras
40107042	Perfil terminación "L" 3 mts.	10 tiras

01

Solución para frentes de placard con sistema corredizo de apoyar que se desplazan por dentro del vano.

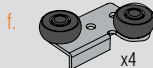
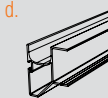
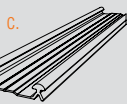
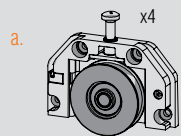


02 Atributos

- » El kit incluye todos los componentes para armar un frente de placard.
- » Carros inferiores de sobreponer con sistema de resortes que evitan el descarrilamiento.
- » No se necesita hacer mecanizado alguno para instalar el kit completo.
- » Regulación en altura de la puerta hasta 10 mm.
- » Sistema de traba que permite activar o desactivar los resortes del carro facilitando el montaje de la puerta.
- » Guía superior con ruedas en PVC que evitan el cabeceo de la puerta dentro del riel superior.
- » Mediante el riel guía superior, se compensan diferencias de hasta 14 mm en el nivel del vano.
- » Perfil manija de aluminio anodizado con guía para felpa.
- » Testeado en 100.000 ciclos de uso.*
- » Rodamiento fabricado en acero templado y rectificado. Pista exterior recubierta en resina acetil.
- » Sistema 32
- » Pestaña de posicionamiento en carros y guías.
- » Posibilidad de usar perfil "L" para un acabado óptimo y estético en el canto interior de la puerta.

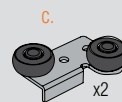
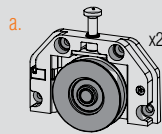
Componentes Kit Integral Patagonia para 2 puertas

- 4 carros CD-50 S PT Slim
- 1 Riel guía superior doble aluminio
- 1 Riel inferior doble aluminio
- 4 Perfiles manija Patagonia SLIM aluminio 2.6mts.
- 1 Felpa 10,8mts.
- 4 guías superiores
- Fijaciones



Componentes Kit Integral Patagonia STD para 1 puerta

- 2 carros CD-50 S PT Slim.
- 2 Perfiles Manija Patagonia SLIM aluminio 2.6mts.
- 2 guías superiores
- 1 Felpa 5.4mts.
- Fijaciones



Componentes - Accesorios Opcionales

- Perfil Terminación "L"

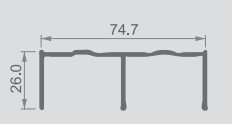
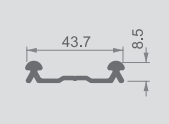

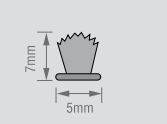
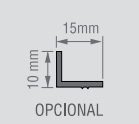


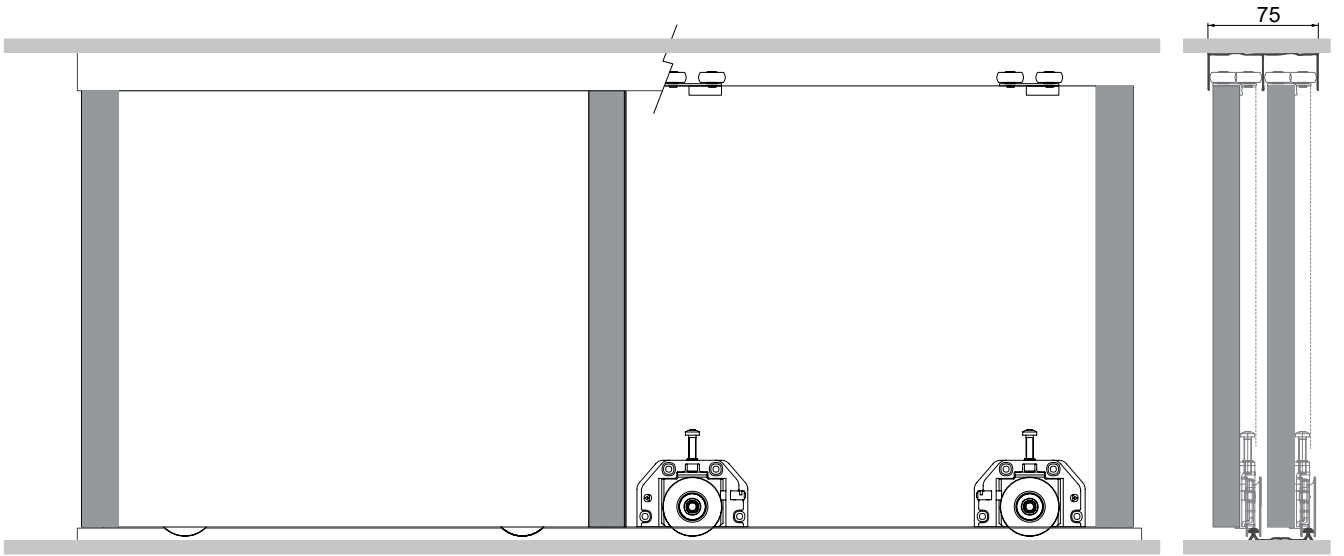
A tener en cuenta 03

- » Soporta hasta 50 kg por puerta.
- » Para placas de 18 mm de espesor.
- » Anchos máximos de puerta de 1500 mm.
- » Altos máximos de puertas de 2600 mm.
- » Posibilidad de sumar kit de una puerta para lograr frentes de tres puertas en el mismo vano.
- » Se recomienda una relación de puerta de 3 a 1 (3 unidades de alto x 1 unidad de alto) para un correcto deslizamiento y estabilidad de las puertas.

04 Herramientas necesarias

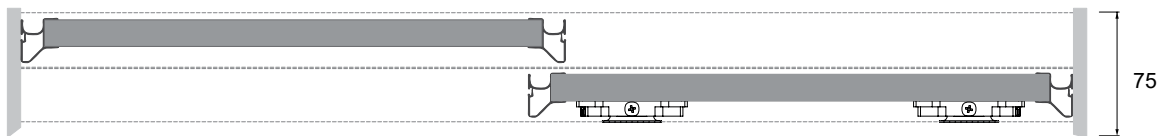
- » Atornillador con punta PH 2.
- » Atornillador manual plano N5.
- » Atornillador manual PH 2.
- » Broca HSS diámetro 2,5 y 3,5 mm.
- » Martillo plástico o de goma.
- » Avellanador 90°.
- » Plomada o nivel.

Riel guía Superior doble aluminio	Riel inferior Doble cx-30	Perfil Manija Patagonia	Felpa	Perfil Terminación "L"
				



Vista Frontal

Vista Lateral



Vista Superior - 2 Puertas



Vista Superior - 3 Puertas

Kit Integral Patagonia CLASSIC



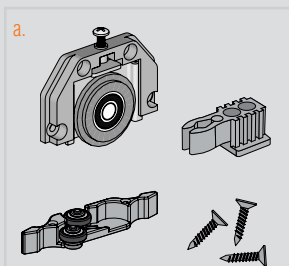
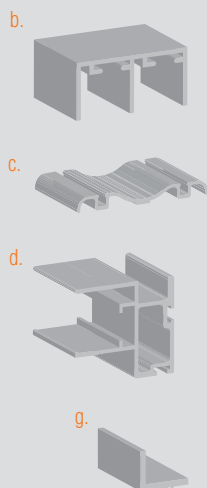
Código	Producto	Min. Desp
50201047	Kit integral Patagonia CLASSIC 2p.x2mts	1 kit
50201048	Kit integral Patagonia CLASSIC 2p.x3mts	1 kit
50201049	Kit integral Patagonia CLASSIC 1 puerta	1 kit

Accesorios Opcionales

40107063	Perfil divisor H Patagonia aluminio 2mts	8 tiras
40107043	Perfil divisor H Patagonia aluminio 3mts	8 tiras

Componentes Kit Integral Patagonia para 2 puertas

- 2 set CD-50 S Patagonia (con frenos)
- 1 Riel guía superior doble aluminio
- 1 Riel inferior doble CX-30 aluminio
- 4 Perfiles manija Patagonia aluminio 2.6mts.
- 1 Felpa 2.7mts.
- 4 Burletes de impacto 2.7mts.
- 1 Perfil terminación L



A tener en cuenta 03

- » Soporta hasta 50 kg por puerta.
- » Para placas de 18 mm de espesor.
- » Para puertas completamente espejadas utilizar placa de 15 mm más espejo de 3 mm.
- » Felpa incluida que reduce a 5 mm la luz entre puertas.
- » Anchos máximos de puerta de 1500 mm.
- » Altos máximos de puertas de 2600 mm.
- » Posibilidad de sumar kit de una puerta para lograr frentes de tres puertas en el mismo vano.
- » Se recomienda una relación de puerta de 3 a 1 (3 unidades de alto x 1 unidad de alto) para un correcto deslizamiento y estabilidad de las puertas.

01

Solución para frentes de placard con sistema corredizo de apoyar que se desplazan por dentro del vano.

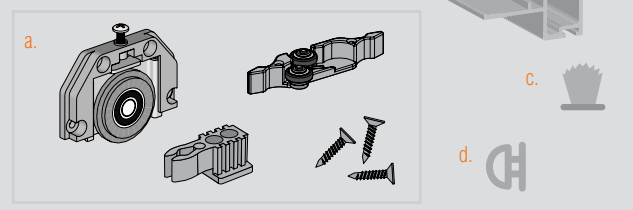


02 Atributos

- » El kit incluye todos los componentes para armar un frente de placard.
- » Carros inferiores de sobreponer con sistema de resortes que evitan el descarrilamiento.
- » No se necesita hacer mecanizado alguno para instalar el kit completo.
- » Regulación en altura de la puerta hasta 10 mm.
- » Sistema de traba que permite activar o desactivar los resortes del carro facilitando el montaje de la puerta.
- » Guía superior con rodamientos revestidos en nylon que evitan el cabeceo de la puerta dentro del riel superior.
- » Sistema de freno encolizado que permite el deslizamiento para un óptimo posicionamiento y ajuste para retener y limitar el recorrido de la puerta al abrir.
- » Mediante el riel guía superior, se compensan diferencias de hasta 16 mm en el nivel del vano.
- » Perfil manija de aluminio anodizado con guía para burlete anti-impacto y felpa.
- » Perfiles H opcionales, brindan la posibilidad de conformar puertas combinadas en distinta tonalidad de maderas o en madera con vidrio de 4 mm de espesor.
- » Testeado en 100.000 ciclos de uso.*
- » Rodamiento fabricado en acero templado y rectificado. Pista exterior recubierta en resina acetil.
- » Sistema 32 en todas sus perforaciones.
- » Pestaña de posicionamiento en carros y guías.

Componentes Kit Integral Patagonia para 1 puerta

- 1 set CD-50 S Patagonia. (con frenos)
- 2 Perfiles manija Patagonia aluminio 2.6mts.
- 2 Felpa 2.7mts.
- 2 Burletes de impacto 2.7mts.



Componentes - Accesorios Opcionales

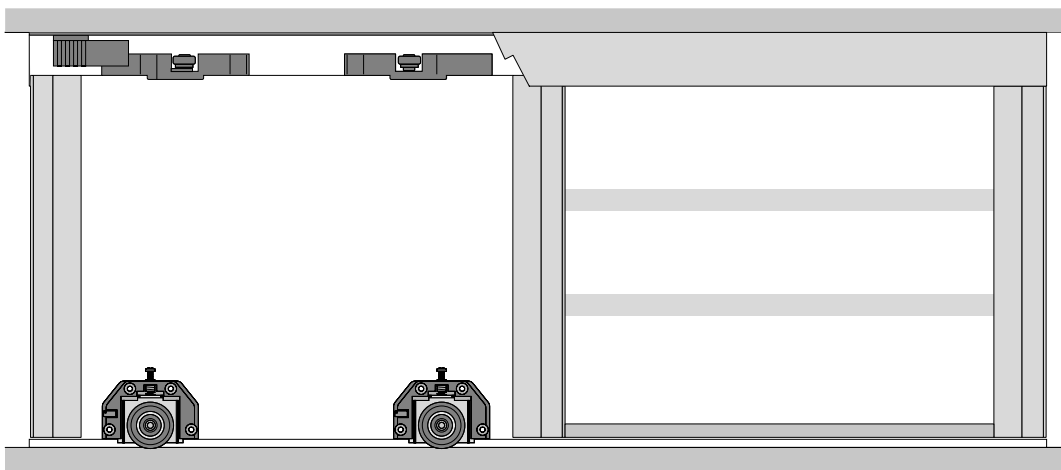
- Perfil divisor H



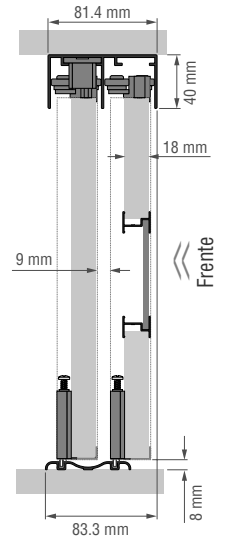
04 Herramientas necesarias

- » Broca HSS diámetro 2,5 y 3,5 mm.
- » Atornillador con punta PH 2.
- » Atornillador manual plano N5.
- » Atornillador manual PH 2.
- » Martillo plástico o de goma.
- » Avellanador 90°.
- » Plomada o nivel.

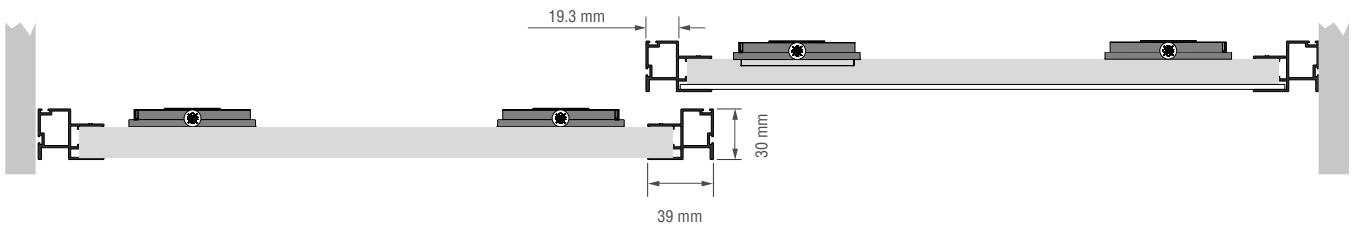
Riel guía Superior doble Aluminio	Burlete pvc	Riel inferior Doble cx-30	Perfil Terminación I	Perfil manija Patagonia	Perfil Divisor h	Felpa



Vista Frontal



Vista Lateral



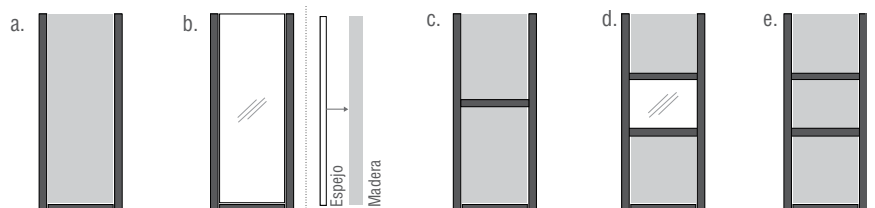
Vista Superior - 2 Puertas



Vista Superior - 3 Puertas

Tipos de configuraciones

- a. Todo madera
- b. Todo espejo*
- c. Madera / Madera
- d. Madera / Vidrio o Espejo / Madera
- e. Madera / Madera / Madera



El espejo debe ser de 3mm, pegado sobre base de madera de 15mm

Todas las medidas son de referencia y están expresadas en milímetros. Para instalación consulte instructivo de montaje.

Kit Integral Patagonia PREMIUM c/ cierre suave



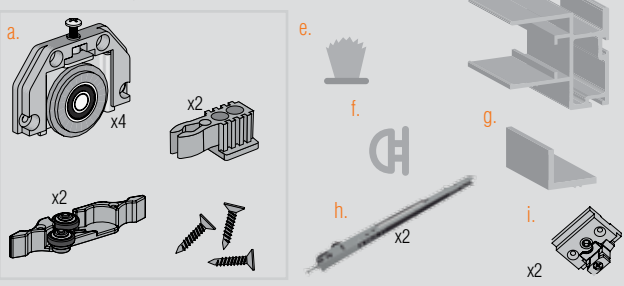
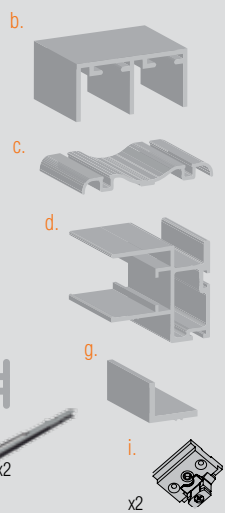
Código	Producto	Min. Desp
50201043	Kit integral Patagonia PREMIUM 2p.x2mts	1 kit
50201044	Kit integral Patagonia PREMIUM 2p.x3mts	1 kit
50201045	Kit integral Patagonia PREMIUM 1 puerta	1 kit

Accesorios Opcionales

40107063	Perfil divisor H Patagonia aluminio 2mts	8 tiras
40107043	Perfil divisor H Patagonia aluminio 3mts	8 tiras

Componentes Kit Integral Patagonia para 2 puertas

- 2 carros CD-50 S Patagonia
- 1 Riel guía superior doble aluminio
- 1 Riel inferior doble CX-30 aluminio
- 4 Perfiles manija Patagonia aluminio 2.6mts.
- 1 Felpa 2.7mts.
- 4 Buletes de impacto 2.7mts.
- 1 Perfil terminación L
- 2 Accesorios cierre suave Easy Soft GOR GSD
- Activador Easy Soft



A tener en cuenta 03

- » Soporta hasta 50 kg por puerta.
- » Para placas de 18 mm de espesor.
- » Para puertas completamente espejadas utilizar placa de 15 mm más espejo de 3 mm.
- » Felpa incluida que reduce a 5 mm la luz entre puertas.
- » Anchos máximos de puerta de 1500 mm.
- » Altos máximos de puertas de 2600 mm.
- » Para frentes de tres puertas en el mismo vano, posibilidad de sumar el kit 1 puerta.
- » Se recomienda una relación de puerta de 3 a 1 (3 unidades de alto x 1 unidad de alto) para un correcto deslizamiento y estabilidad de las puertas.

01

Solución para frentes de placard con sistema corredizo de apoyar que se desplazan por dentro del vano.

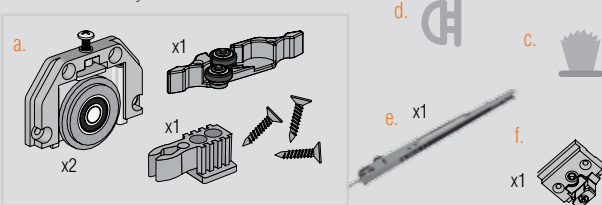


02 Atributos

- » El kit incluye todos los componentes para armar un frente de placard.
- » Carros inferiores de sobrepone con sistema de resortes que evitan el descarrilamiento.
- » No se necesita hacer mecanizado alguno para instalar el kit completo.
- » Regulación en altura de la puerta hasta 10 mm.
- » Sistema de traba que permite activar o desactivar los resortes del carro facilitando el montaje de la puerta.
- » Guía superior con rodamientos revestidos en nylon que evitan el cabeceo de la puerta dentro del riel superior.
- » Sistema de freno y activador encolizado que permite el deslizamiento para un óptimo posicionamiento y ajuste para retener y limitar el recorrido de la puerta al abrir.
- » Cierre suave Easy Soft GOR GSD. Que garantiza el cierre total de la hoja en forma suave evitando el golpe y que quede abierta
- » Mediante el riel guía superior, se compensan diferencias de hasta 16 mm en el nivel del vano.
- » Perfil manija de aluminio anodizado con guía para burlite anti-impacto y felpa.
- » Perfiles H opcionales, brindan la posibilidad de conformar puertas combinadas en distinta tonalidad de maderas o en madera con vidrio de 4 mm de espesor.
- » Testeado y garantizado en 100.000 ciclos de uso.*
- » Rodamiento fabricado en acero templado y rectificado. Pista exterior recubierta en resina acetil.
- » Sistema 32 en todas sus perforaciones.
- » Pestaña de posicionamiento en carros y guías.

Componentes Kit Integral Patagonia para 1 puerta

- 1 carro CD-50 S Patagonia. (con frenos)
- 2 Perfiles manija Patagonia aluminio 2.6mts.
- 2 Felpa 2.7mts.
- 2 Buletes de impacto 2.7mts.
- Accesorio cierre suave Easy Soft GOR GSD
- Activador Easy Soft



Componentes - Accesorios Opcionales

- Perfil divisor H

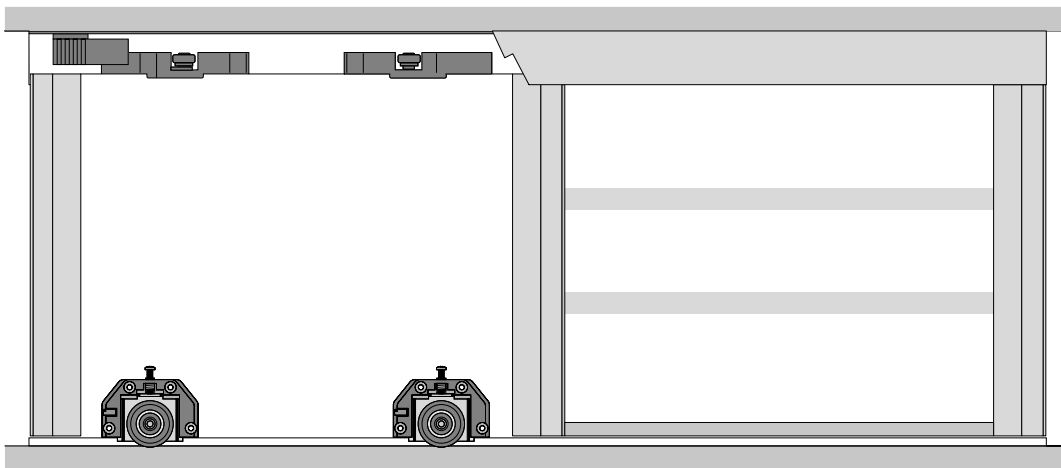


04 Herramientas necesarias

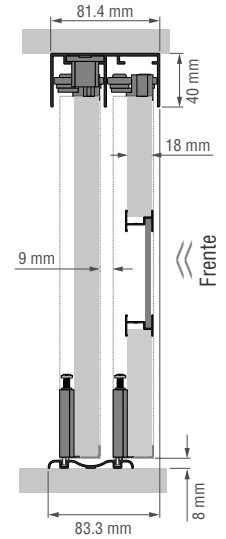
- » Atornillador con punta PH 2.
- » Atornillador manual plano N5.
- » Atornillador manual PH 2.
- » Broca HSS diámetro 2,5 y 3,5 mm.
- » Martillo plástico o de goma.
- » Avellanador 90°.
- » Plomada o nivel.

Esquemas de aplicación

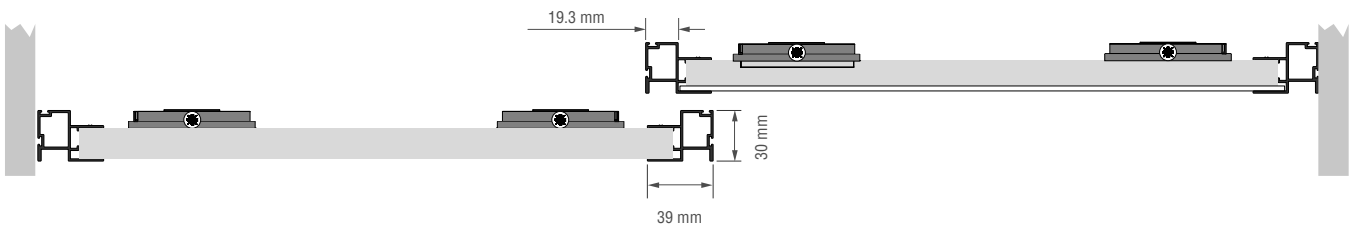
Riel guía Superior doble Aluminio 	Burlete pvc 	Riel inferior Doble cx-30 	Perfil Terminación I 	Perfil manija Patagonia 	Perfil Divisor h 	Felpa
--	------------------------	--------------------------------------	---------------------------------	------------------------------------	-----------------------------	------------------



Vista Frontal



Vista Lateral



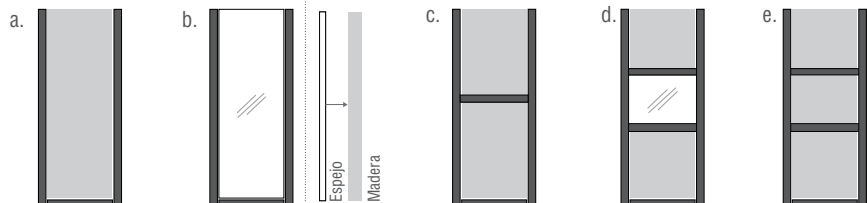
Vista Superior - 2 Puertas



Vista Superior - 3 Puertas

Tipos de configuraciones

- a. Todo madera
- b. Todo espejo*
- c. Madera / Madera
- d. Madera / Vidrio o Espejo / Madera
- e. Madera / Madera / Madera



* El espejo debe ser de 3mm, pegado sobre base de madera de 15mm

D-30



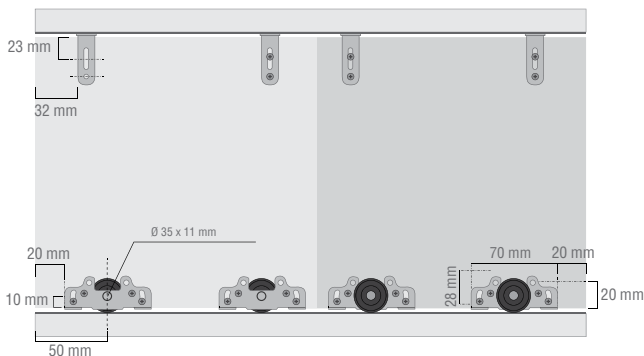
Código	Producto	Min. Desp
10100117100	D-30 1 puerta	20 set
40108031	Riel PVC D-30 embutido blanco 3mts	20 tiras
40108032	Riel PVC D-30 embutido negro 3mts	20 tiras

A tener en cuenta 03

- » Soporta hasta 30 kg por puerta.
- » Para puertas desde 15 mm de espesor.
- » Luz entre puertas de 5 mm con carro embutido y 13 mm con carros en forma sobrepuesta.
- » Para la instalación de los carros en forma embutida requiere un fresado de 35 mm de diámetro.
- » Requiere mecanizado para instalar los rieles. (Ver esquema).
- » Altura mínima de marco de puerta 28 mm.

04 Herramientas necesarias

- » Atornillador con punta PH 2.
- » Herramienta de corte.
- » Llave Allen 2 mm.
- » Martillo plástico o de goma.
- » Fresa de diámetro 35 mm.
- » Formón



Carro Embutido
Vista Posterior

Carro Sobrepuesto

01

Sistema corredizo de apoyar para puertas que se desplazan por dentro del vano.

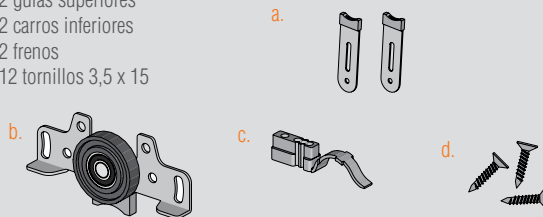


02 Atributos

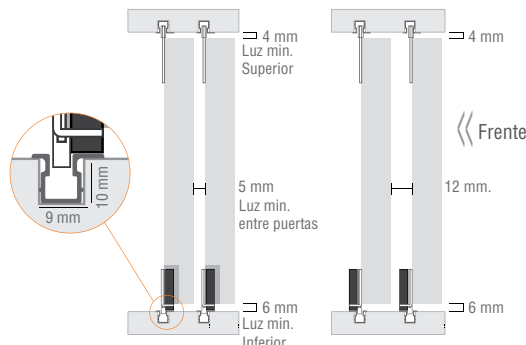
- » Carros inferiores que permiten instalarse en forma embutida o sobrepuesta.
- » Guía superior no requiere mecanizado.
- » Regulación en altura hasta 4 mm.
- » Sistema de freno que se fija dentro del riel permitiendo retener y limitar el recorrido de las puertas.
- » Sistema 32.
- » Riel de PVC que se embute a presión.
- » Utiliza el mismo riel en la parte superior e inferior del vano.
- » Testeado y garantizado en 100.000 ciclos de uso.*
- » Rodamiento fabricado en acero templado. Pista exterior recubierta en Nylon virgen.

Componentes Set D-30 para 1 puerta

- a. 2 guías superiores
- b. 2 carros inferiores
- c. 2 frenos
- d. 12 tornillos 3,5 x 15



Vista Superior



Vista Lateral

Esquemas de aplicación

Todas las medidas son de referencia y están expresadas en milímetros. Para instalación consulte instructivo de montaje.

* Un ciclo es igual a la apertura y cierre del sistema. Ensayado bajo norma UNE-EN 1527:1998 / ANSI-BHMA A 156.14-2003 GRADO 1. Cumple con los requerimientos de durabilidad, fricción estática y fricción cinética.

CD-30 CX

01

Sistema corredizo de apoyar para puertas que se desplazan por dentro del vano.



02 Atributos

- » Carros y guías que permiten instalarse en forma embutida o sobrepuesta.
- » Regulación en altura de la puerta hasta 3 mm.
- » Sistema de freno que se fija dentro del riel permitiendo retener y limitar el recorrido de las puertas.
- » Guía superior con resorte que absorbe desniveles hasta 3 mm, evitando el descarrilamiento.
- » Rápido montaje y desmontaje de la puerta mediante guía superior retráctil.
- » Sistema 32.
- » Utiliza rieles individuales de aluminio anodizado permitiendo trabajar con distintos espesores de puertas.
- » Testeado y garantizado en 100.000 ciclos de uso.*
- » Rodamiento fabricado en acero templado. Pista exterior recubierta en Nylon virgen.

A tener en cuenta 03

- » Soporta hasta 30 kg por puerta.
- » Para puertas desde 15 mm de espesor.
- » Para la instalación de los carros en forma embutida requiere un fresado de 35 mm de diámetro.
- » Con carros en forma sobrepuesta la luz entre puertas es de 20 mm y con carros embutidos es de 6 mm.
- » En caso de utilizar rieles embutidos, estos requieren mecanizado para su instalación. (Ver esquema).
- » Altura mínima de marco de puerta 40 mm.

Herramientas necesarias 04

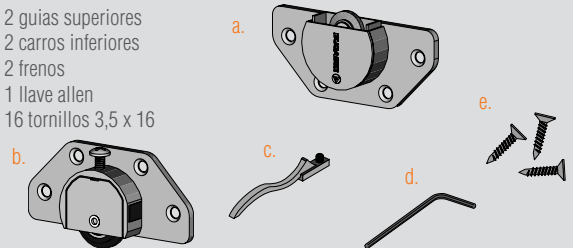
- » Atornillador con punta PH 2.
- » Atornillador manual plano
- » Herramienta de corte.
- » Llave Allen 1,5 mm.
- » Martillo plástico o de goma.
- » Fresa de diámetro 35 mm.
- » Formón.



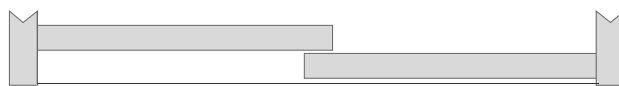
Código	Producto	Min. Desp
10100117092	CD-30 CX 1 puerta	20 Set
40107057	Riel embutido cx alum.2mts	10 tiras
40107058	Riel embutido cx alum.3mts	10 tiras

Componentes Set CD-30 CX para 1 puerta

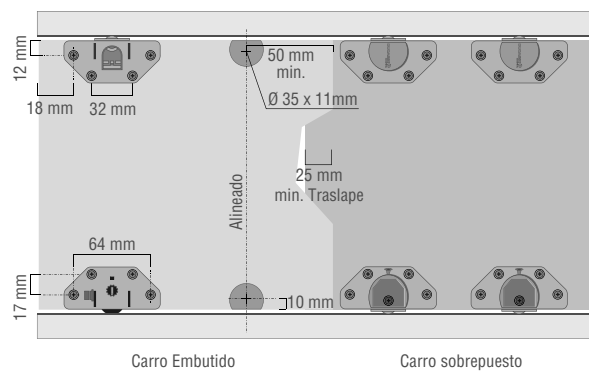
- a. 2 guías superiores
- b. 2 carros inferiores
- c. 2 frenos
- d. 1 llave allen
- e. 16 tornillos 3,5 x 16



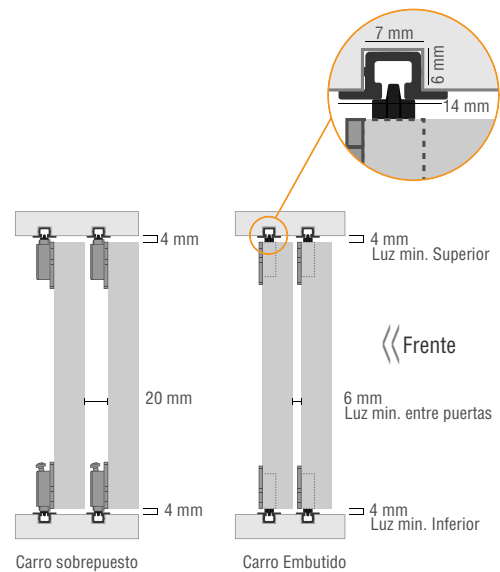
Esquemas de aplicación



Vista Superior



Vista Posterior



Vista Lateral

* Todas las medidas son de referencia y están expresadas en milímetros. Para instalación consulte instructivo de montaje.
* Un ciclo es igual a la apertura y cierre del sistema. Ensayado bajo norma UNE-EN 1527:1998 / ANSI-BHMA A 156.14-2007 GRADO 1. Cumple con los requerimientos de durabilidad, fricción estática y fricción cinética.

Ducloset



Código	Producto	Mín. Desp
10100201201	Ducloset simple	10 set
10100201301	Ducloset doble	10 set
10100621002	Riel U-20 acero zinc 2mts	10 tiras
10100623002	Riel U-20 acero zinc 3mts	10 tiras
50201022	Kit Ducloset simple 2mts	5 kits
50201023	Kit Ducloset simple 3mts	5 kits
50201038	Kit Ducloset doble 2mts	5 kits
50201039	Kit Ducloset doble 3mts	5 kits

01 Sistema corredizo de colgar para puertas que se desplazan por dentro del vano.



02 Atributos

- » Carros superiores de sobreponer.
- » Regulación en altura de la puerta hasta 10 mm.
- » Tope de goma que evita el traslape de las puertas.
- » Guía al piso puntual de PVC con regulación de espesor (no utiliza riel inferior).
- » Sistema 32.
- » Riel de acero cincado que no requiere mecanizado para su instalación.
- » Testeado y garantizado en 100.000 ciclos de uso.*
- » Rodamiento fabricado en acero templado. Pista exterior recubierta en Nylon.

A tener en cuenta 03

- » Evitar la fijación directa del riel en cielorrasos suspendidos o de placas de yeso. Para dicho montaje se requiere una estructura de sostén y fijaciones que sean resistentes a la carga del sistema.
- » Soporta hasta 30 kg por puerta con carro simple y hasta 45 kg por puerta con carro doble.
- » Para puertas desde 15 hasta 30 mm de espesor.
- » Luz entre puertas de 10 mm.
- » Altura mínima de marco de puerta 40 mm.

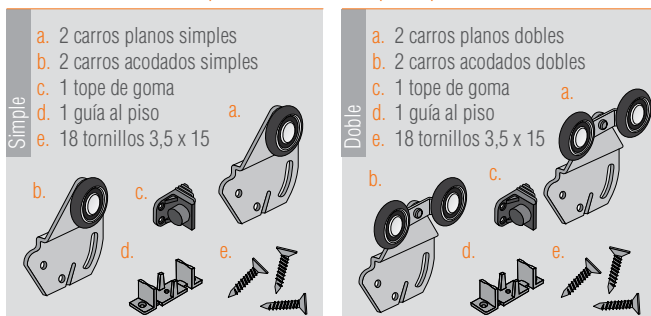
Herramientas necesarias 04

- » Atornillador con punta PH 2.
- » Atornillador manual N5.
- » Broca HSS diámetro 3,5 mm.
- » Nivel de mano, plomada o escuadra.

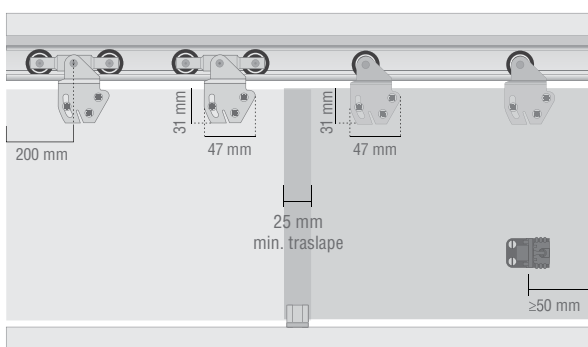
Componentes Kit Ducloset para 2 puertas

- a. 1 Set Ducloset simple ó doble
- b. 1 riel U-20 acero zinc

Componentes Set Ducloset para 2 puertas



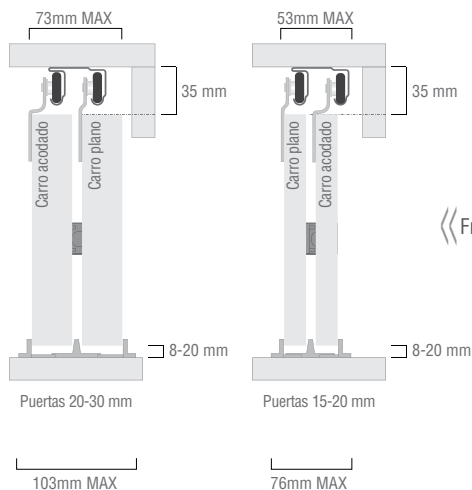
Vista Superior



DUCLOSET DOBLE

DUCLOSET SIMPLE

Vista Posterior



Vista Lateral

« Frente

Esquemas de aplicación

Todas las medidas son de referencia y están expresadas en milímetros. Para instalación consulte instructivo de montaje.

* Un ciclo es igual a la apertura y cierre del sistema. Ensayado bajo norma UNE-EN 1527:1998 / ANSI-BHMA A 156.14-2003 GRADO 1. Cumple con los requerimientos de durabilidad, fricción estática y fricción cinética.

01

Sistema corredizo de colgar para puertas que se desplazan por dentro del vano.



02 Atributos

- » Carros superiores de sobreponer con clip de seguridad anti descarrilamiento.
- » Regulación en altura hasta 5 mm.
- » Guía al piso puntual de PVC con regulación de espesor (no utiliza riel inferior).
- » Sistema de freno que se fija dentro del riel permitiendo retener y limitar el recorrido de las puertas.
- » Sistema 32.
- » Riel de aluminio anodizado de aplicar.
- » Testeado y garantizado en 100.000 ciclos de uso*
- » Rodamiento fabricado en acero templado. Pista exterior recubierta en Nylon virgen.

A tener en cuenta 03

- » Evitar la fijación directa del riel en cielos rasos suspendidos o de placas de yeso. Para dicho montaje se requiere una estructura de sostén y fijaciones que sean resistentes a la carga del sistema.
- » Soporta hasta 30 kg por hoja.
- » Para hojas de 18 a 22 mm de espesor.
- » En puertas de 18 mm de espesor, la luz entre hojas es de 10mm y en puertas de 22 mm la luz es de 6 mm.
- » En el caso de ocultar la guía inferior, la puerta requiere mecanizado. (Ver esquema).
- » Altura mínima de marco de puerta 40 mm.

Herramientas necesarias 04

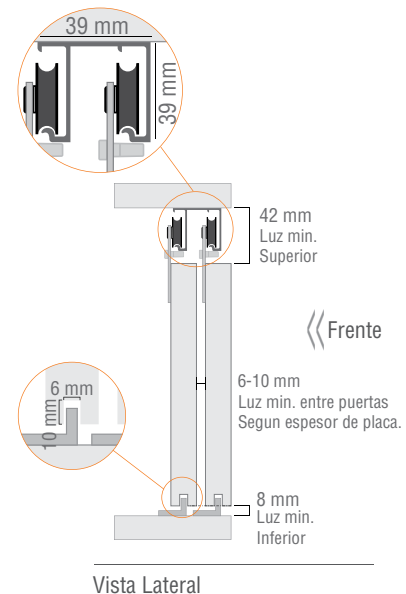
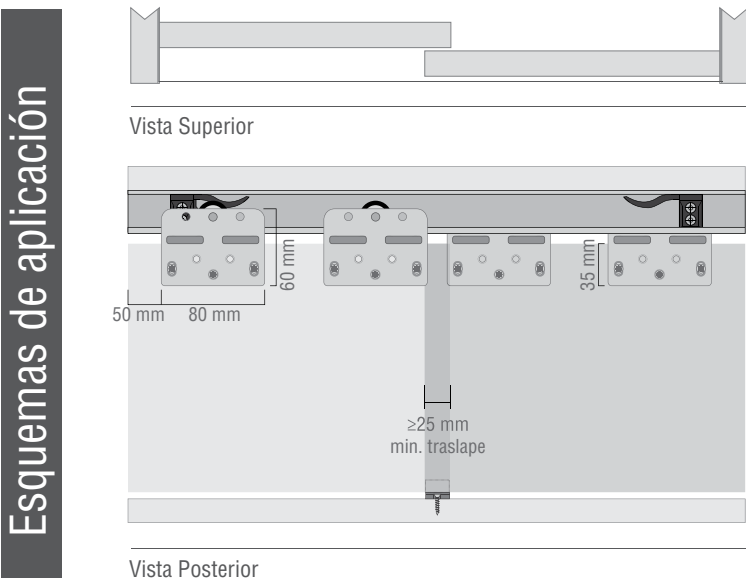
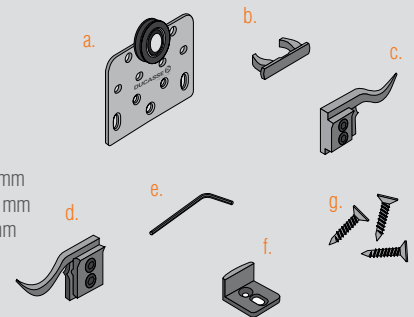
- » Atornillador con punta PH 2 y PH 3.
- » Brocas HSS diámetro 3,5 mm y 4 mm.
- » Llave Allen 3 mm.
- » Herramienta de corte.
- » Nivel de mano, plomada o escuadra.



Código	Producto	Mín. Desp
10100256001	CA-4585 con freno	10 Set
40107005	Riel U-28 aluminio 2mts	8 tiras
40107006	Riel U-28 aluminio 3mts	8 tiras

Componentes Set CA-4585 para 2 puertas

- a. 4 carros CA-4585
- b. 8 clip
- c. 2 frenos izquierdos
- d. 2 frenos derechos
- e. 1 llave allen (3mm)
- f. 3 guías inferiores
- g. 16 tornillos 4 x 15 mm
- 6 tornillos 3,5 x 20 mm
- 4 tornillos 6 x 14 mm



Esquemas de aplicación

Todas las medidas son de referencia y están expresadas en milímetros. Para instalación consulte instructivo de montaje.

* Un ciclo es igual a la apertura y cierre del sistema. Ensayado bajo norma UNE-EN 1527:1998 / ANSI-BHMA A 156.14-2003 GRADO 1. Cumple con los requerimientos de durabilidad, fricción estática y fricción cinética.

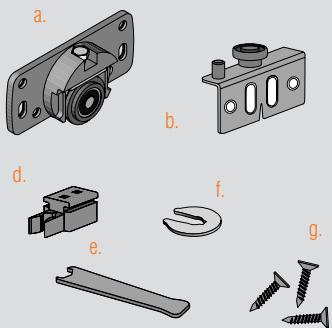
Compacto CD-40 CX



Código	Producto	Mín. Desp
10100106540	Compacto CD-40 CX	10 set
40107012	Riel canal CD-50 aluminio 2mts	8 tiras
40107013	Riel canal CD-50 aluminio 3mts	8 tiras
40107017	Riel inferior sobrepuesto cx alum.2mts	10 tiras
40107018	Riel inferior sobrepuesto cx alum.3mts	10 tiras
40107057	Riel embutido cx alum.2mts	10 tiras
40107058	Riel embutido cx alum.3mts	10 tiras

Componentes Set Compacto CD-40 CX para 2 puertas

- a. 4 carros Compacto CD-40 CX
- b. 2 guías superior derechas
- c. 2 guías superior izquierdas
- d. 4 frenos
- e. 1 llave M5
- f. 4 seguros
- g. 48 tornillos 4 mm x 15 mm



01 Sistema corredizo de apoyar para puertas que se desplazan por dentro del vano.

02 Atributos

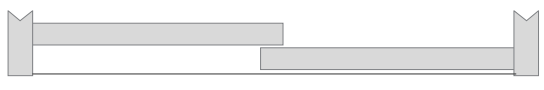
- » Carros embutidos que permiten tener una luz mínima de 6 mm entre puertas.
- » Regulación en altura hasta 3 mm.
- » Sistema de freno que se fija dentro del riel permitiendo retener y limitar el recorrido de las puertas.
- » Guía superior de roce por rodillo con seguros que evitan el descarrilamiento.
- » Sistema 32.
- » Riel inferior de aluminio anodizado de embutir o sobreponer.
- » Riel superior de aluminio anodizado de sobreponer.
- » Testeado y garantizado en 100.000 ciclos de uso.*
- » Rodamiento fabricado en acero templado. Pista exterior recubierta en Nylon.

A tener en cuenta 03

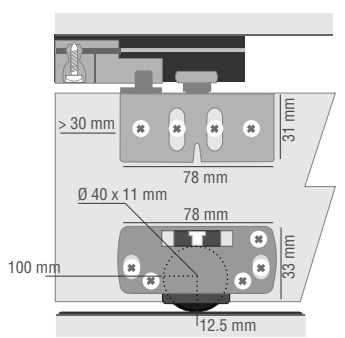
- » Soporta hasta 40 kg por puerta.
- » Para puertas desde 15 mm de espesor.
- » Para la instalación de los carros requiere un fresado de 38 a 40 mm de diámetro.
- » Requiere mecanizado para la instalación de los rieles embutidos. (Ver esquema).
- » Altura mínima de marco de puerta 40 mm.

Herramientas necesarias 04

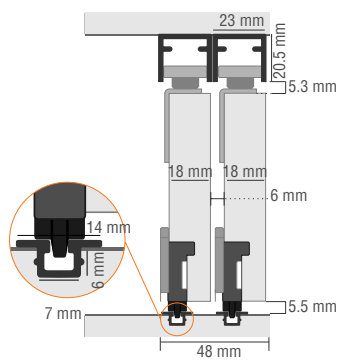
- » Atornillador con punta PH 2.
- » Broca HSS diámetro 3,5 mm.
- » Herramienta de corte.
- » Avellanador 90°.
- » Martillo plástico o de goma.
- » Fresa en diámetro 38 o 40 mm.



Vista Superior

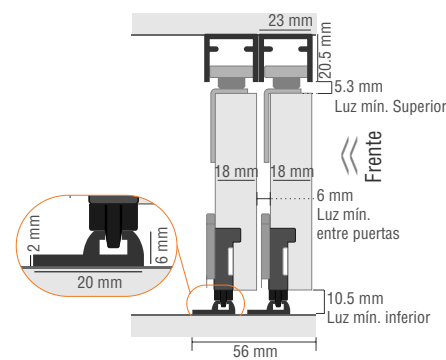


Vista Posterior



Riel embutido cx alum.

Vista Lateral



Riel inferior sobrepuesto CX alum.

Esquemas de aplicación

Todas las medidas son de referencia y están expresadas en milímetros. Para instalación consulte instructivo de montaje.

* Un ciclo es igual a la apertura y cierre del sistema. Ensayado bajo norma UNE-EN 1527:1998 / ANSI-BHMA A 156.14-2003 GRADO 1. Cumple con los requerimientos de durabilidad, fricción estática y fricción cinética.

D-52

01

Sistema corredizo de apoyar para puertas que se desplazan por dentro del vano.



02 Atributos

- » Carros inferiores que permiten instalarse en forma embutida o sobrepuesta.
- » Regulación en altura de la puerta hasta 12 mm.
- » Guía superior de roce que no requiere mecanizado en la puerta.
- » Tope de goma que evita el traslape de las puertas.
- » Sistema 32.
- » Riel superior e inferior de aluminio anodizado de sobreponer.
- » Utiliza rieles individuales permitiendo trabajar con distintos espesores de puertas.
- » Testeado y garantizado en 100.000 ciclos de uso.*
- » Rodamiento fabricado en acero templado. Pista exterior recubierta en Nylon.



Código	Producto	Mín. Desp
10100106201	D-52	10 Set
40107008	Riel inferior D-52 aluminio 2mts	10 tiras
40107009	Riel superior D-52 aluminio 2mts	10 tiras
40107010	Riel inferior D-52 aluminio 3mts	10 tiras
40107011	Riel superior D-52 aluminio 3mts	10 tiras
50201024	Kit D-52 2mts	5 Kits
50201025	Kit D-52 3mts	5 Kits

A tener en cuenta 03

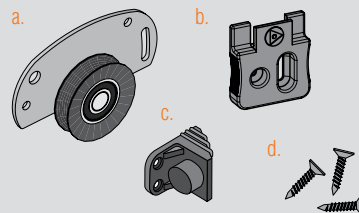
- » Soporta hasta 50 kg por puerta.
- » Para puertas desde 15 mm de espesor.
- » Para la instalación de los carros inferiores en forma embutida, requiere de un fresado de 50 mm de diámetro.
- » Luz de 12 mm entre puertas con carro embutido y de 15 mm con carros en forma sobrepuesta.
- » Altura mínima de marco de puerta 55 mm.

Herramientas necesarias 04

- » Atornillador con punta PH 2.
- » Punta PH 3.
- » Broca HSS diámetro 3,5 y 4 mm.
- » Avellanador 90°.
- » Fresa en diámetro 48 o 50 mm.

Componentes Set D-52 para 2 puertas

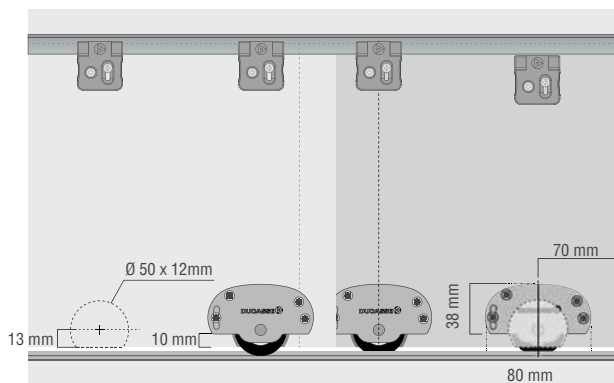
- a. 4 carros D-52
- b. 4 clip
- c. 1 tope de goma
- d. 22 tornillos 4 x 15 mm
4 tornillos 6 x 14 mm



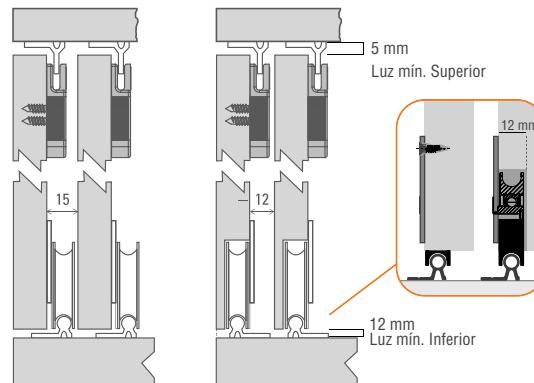
Componentes Kit D-52 para 2 puertas

- a. 1 Set D-52
- b. 2 Rieles superior D-52
- c. 2 Rieles inferior D-52

Esquemas de aplicación



Vista Posterior



Carro sobrepuesto

Carro Embutido

Vista Lateral

Todas las medidas son de referencia y están expresadas en milímetros. Para instalación consulte instructivo de montaje.

* Un ciclo es igual a la apertura y cierre del sistema. Ensayado bajo norma UNE-EN 1527:1998 / ANSI-BHMA A 156.14-2003 GRADO 1. Cumple con los requerimientos de durabilidad, fricción estática y fricción cinética.

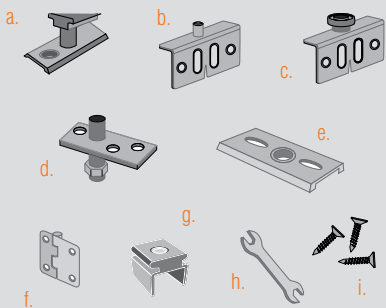
Plegaduc PRO 2 Y 4 Hojas



Código	Producto	Mín. Desp
10100253062	Plegaduc PRO 2 hojas	10 Set
10100253012	Plegaduc PRO 4 hojas	10 Set
40107012	Riel canal CD-50 aluminio 2mts	8 tiras
40107013	Riel canal CD-50 aluminio 3mts	8 tiras

Componentes Set Plegaduc PRO 2 Y 4 Hojas para 2 hojas

- a. 1 Base fija superior
- b. 1 Pivote fijo superior
- c. 1 Guía móvil
- d. 1 Pivote de regulación
- e. 1 Base fija interior
- f. 3 Bisagras
- g. 1 Freno con perno
- h. 1 Llave fija
- i. 1 tornillo 3,5 x 20 mm
8 tornillos 4 x 15 mm
12 tornillos 3,5 x 15 mm
5 tornillos 5 x 25 mm



01

Sistema plegable para puertas que se desplazan por dentro del vano.

02

Atributos

- » Guía móvil superior que no requiere mecanizar la puerta.
- » Puede colocarse en puertas que plieguen hacia la derecha o la izquierda.
- » Riel superior de aluminio anodizado de aplicar.
- » Regulación en altura hasta 12 mm.
- » Sistema de freno que se fija dentro del riel permitiendo retener la puerta.
- » Permite observar todo el interior del mueble.
- » El set de 4 hojas incluye accesorio que permite alinear el cierre central de puertas.
- » No precisa lateral de mueble para su fijación.
- » Testeado en 75.000 ciclos de uso.*
- » Guía con rueda maciza fabricada en Nylon virgen.

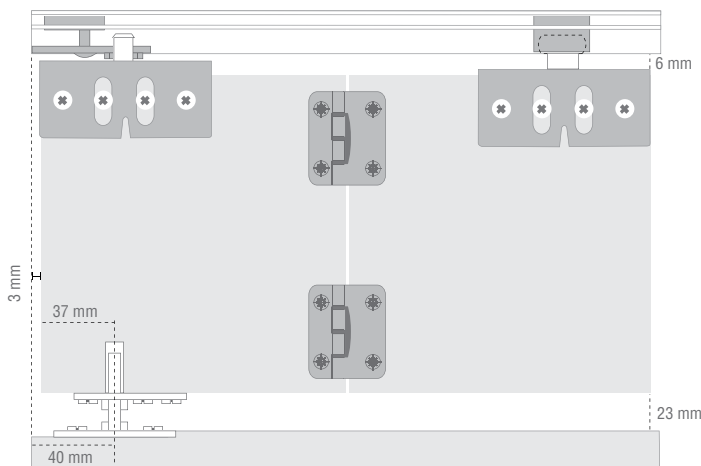


A tener en cuenta 03

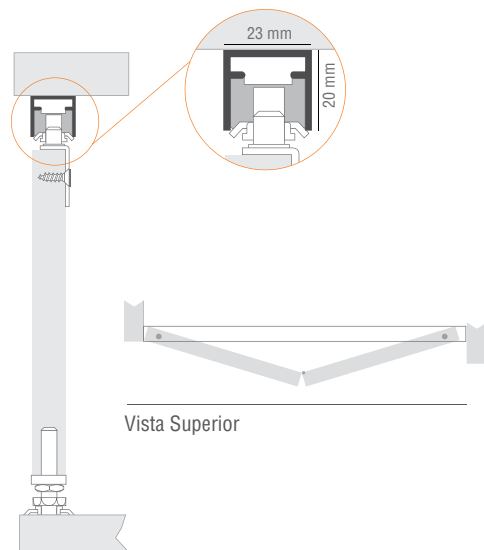
- » El set de 4 hojas permite instalar un sistema plegable a cada lado sobre el mismo riel.
- » Soporta hasta 15 kg por hoja.
- » Para puertas de 15 a 25 mm de espesor.
- » Ancho máximo de puerta 350 mm.
- » Altura mínima de marco de puerta 35 mm.

Herramientas necesarias 04

- » Atornillador con punta PH 2.
- » Brocas HSS diámetro 3,5 y 9 mm.



Vista Posterior



Vista Lateral

Esquemas de aplicación

* Todas las medidas son de referencia y están expresadas en milímetros. Para instalación consulte instructivo de montaje.

* Un ciclo es igual a la apertura y cierre del sistema. Ensayado bajo norma UNE-EN 1527:1998 / ANSI-BHMA A 156.14-2003 GRADO 1. Cumple con los requerimientos de durabilidad, fricción estática y fricción cinética.

PL-2550

01

Sistema plegable de colgar para puertas que se desplazan por fuera del vano.



02 Atributos

- » Sistema que puede ser aplicado en apertura derecha o izquierda.
- » Riel superior de aluminio anodizado de aplicar.
- » Regulación en altura hasta 4 mm.
- » Permite observar todo el interior del mueble.
- » Utiliza bisagras cazoleta que asisten en el cierre de la puerta. Incluidas en el set.
- » La altura de las hojas no se limita a la altura del vano, ya que quedan sobrepuestas.
- » Guía inferior de roce con rodillo.
- » Testeado en 75.000 ciclos de uso.*
- » Rodamiento fabricado en acero templado. Pista exterior recubierta en Nylon virgen.



A tener en cuenta 03

- » Soporta hasta 20 kg por hoja.
- » Para hojas desde 18 a 22 mm de espesor.
- » Para la instalación del carro superior y las bisagras tipo cazoleta se requiere un fresado de 35 mm de diámetro.
- » La guía de roce inferior requiere de un mecanizado en la puerta.
- » Ancho máximo de puertas hasta 500 mm
- » Altura mínima de marco de puerta 45 mm.

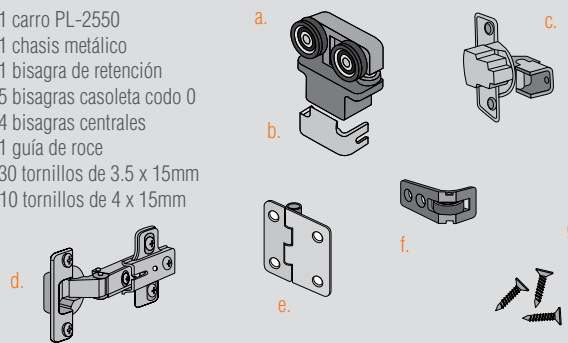
Herramientas necesarias 04

- » Fresa de diámetro 35 mm.
- » Fresa diámetro 14 mm o formón.
- » Atornillador con punta PH 2.
- » Broca HSS diámetro 3,5 mm.
- » Broca HSS diámetro 7 mm o avellanador 90°.

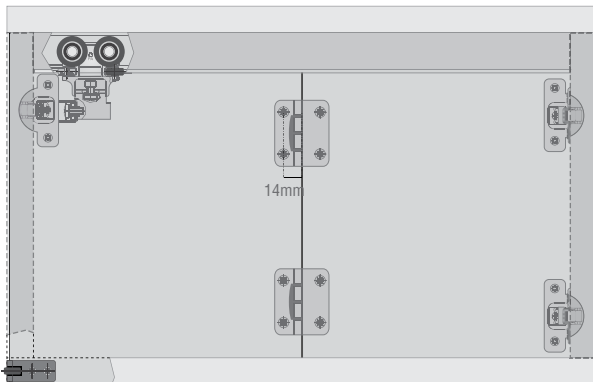
Código	Producto	Min. Desp
10100800703	PL-2550	4 set
50201026	Kit PL-2550 2mts	1 kit
40107015	Riel PL-2550 aluminio 2mts	8 tiras
40107016	Riel PL-2550 aluminio 3mts	8 tiras

Componentes Set PL-2550 para 2 hojas

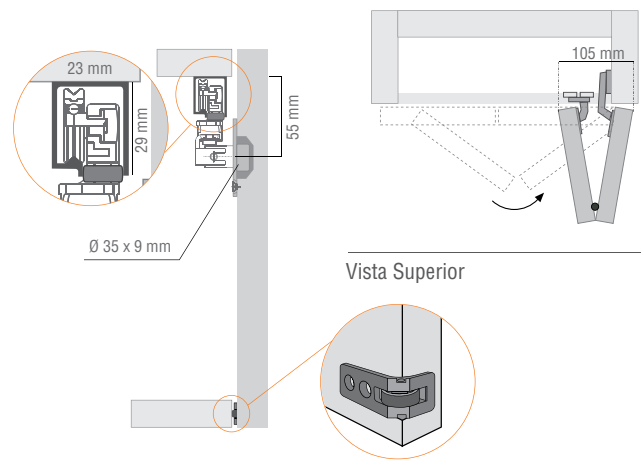
- a. 1 carro PL-2550
- b. 1 chasis metálico
- c. 1 bisagra de retención
- d. 5 bisagras cazoleta codo 0
- e. 4 bisagras centrales
- f. 1 guía de roce
- g. 30 tornillos de 3.5 x 15mm
10 tornillos de 4 x 15mm



Esquemas de aplicación



Vista Posterior



Vista Lateral

Vista Superior

Todas las medidas son de referencia y están expresadas en milímetros. Para instalación consulte instructivo de montaje.

* Un ciclo es igual a la apertura y cierre del sistema. Ensayado bajo norma ANSI-BHMA A-156.14-2002 G1. Cumple con los requerimientos de durabilidad, fricción estática y fricción cinética.

CD-50 S Patagonia



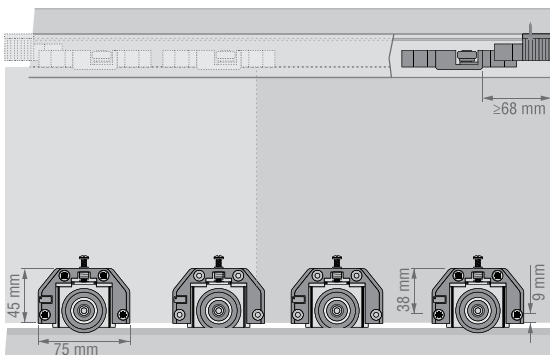
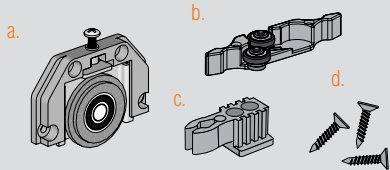
Código	Producto	Mín. Desp
10100106560	CD-50-S Patagonia	10 Und
40107031	Riel inferior doble CX-30 aluminio 2mts	8 tiras
40107032	Riel inferior doble CX-30 aluminio 3mts	8 tiras
40107231	Riel inferior doble CX-30 aluminio 5,8mts	8 tiras
40107033	Riel guía superior doble aluminio 2mts	8 tiras
40107034	Riel guía superior doble aluminio 3mts	8 tiras
40107233	Riel guía superior doble aluminio 5,8mts	8 tiras

Accesorios Opcionales

40107035	Perfil manija Patagonia aluminio 2,60mts	8 tiras
50103525	Burlete PVC kit patagonia 2,70mts gris	10 tiras
50103526	Burlete PVC kit patagonia 200mts gris	100 mts
40107061	Perfil terminacion L Patagonia aluminio 2mts	10 tiras
40107042	Perfil terminacion L Patagonia aluminio 3mts	10 tiras
40107063	Perfil divisor H Patagonia aluminio 2mts	8 tiras
40107043	Perfil divisor H Patagonia aluminio 3mts	8 tiras
10100106562	Accesorio cierre suave Easy Soft GOR GSD	10 Unid.
50103500	Felpa 5x7 por metro	8 tiras

Componentes Set CD-50 S Patagonia para 1 puerta

- a. 2 carros CD 50-S
- b. 2 guías superiores
- c. 2 frenos
- d. 8 tornillos 4 x 15 mm.
4 tornillos 4 x 40 mm.



Vista Posterior

01 Sistema corredizo de apoyar para puertas que se desplazan por dentro del vano.



02 Atributos

- » Carros inferiores de sobreponer con sistema de resortes que evitan el descarrilamiento.
- » Sistema de traba que permite activar o desactivar los resortes del carro facilitando el montaje de la puerta.
- » No requiere mecanizado alguno para instalar todos los componentes del sistema.
- » Regulación en altura de la puerta hasta 8 mm.

- » Guía superior con rodamientos que evitan el cabeceo de la puerta dentro del riel superior.
- » Sistema de freno que se fija dentro del riel permitiendo retener y limitar el recorrido de las puertas.
- » Accesorio cierre suave Easy Soft GOR GSD. (Cierre suave, opcional)
- » Mediante el riel guía superior, se compensan diferencias de hasta 16 mm en el nivel del vano.
- » Testeado y garantizado en 100.000 ciclos de uso.*
- » Rodamiento fabricado en acero templado y rectificado. Pista exterior recubierta en acetal.

A tener en cuenta 03

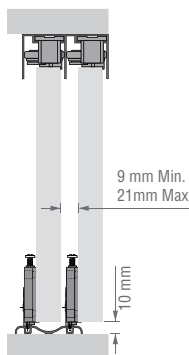
- » Soporta hasta 50 kg por puerta.
- » Para placas de 18 mm de espesor.
- » Medidas recomendadas de puerta: ancho máximo 1500 mm y alto máximo 2600 mm.
- » Especialmente diseñado para uso en "KIT INTEGRAL PATAGONIA", en conjunto con los perfiles Patagonia.

Herramientas necesarias 04

- » Atornillador con punta PH 2.
- » Atornillador manual N5.
- » Broca HSS diámetro 2,5 y 3,5 mm.
- » Herramienta de corte.
- » Martillo plástico o de goma.
- » Avellanador 90°.
- » Plomada o nivel.



Vista Superior



Vista Lateral

Riel guía Superior doble Aluminio	Burlete pvc
81 mm 40 mm	6 mm 10 mm 3.5 mm
Riel inferior Doble cx-30	Perfil Terminacion l
6 mm 63 mm	15 mm 10 mm
Perfil manija Patagonia	Perfil Divisor h
39 mm 30 mm	20 mm 16 mm

Esquemas de aplicación

Todas las medidas son de referencia y están expresadas en milímetros. Para instalación consulte instructivo de montaje.

* Un ciclo es igual a la apertura y cierre del sistema. Ensayado bajo norma UNE-EN 1527:1998 / ANSI-BHMA A 156.14-2003 GRADO 1. Cumple con los requerimientos de durabilidad, fricción estática y fricción cinética.

Accesorio Cierre Suave Patagonia

01

Accesorio que permite el cierre suave para puertas de placard.



02 Atributos

- » Garantiza el cierre total de la hoja en forma suave, evitando que la puerta golpee y quede abierta.
- » Se fija al canto superior de la puerta quedando totalmente oculto dentro del riel superior.
- » Posee rodamientos que evitan el cabeceo de la puerta dentro del riel superior.
- » El riel y la puerta no requieren mecanizado para la fijación.
- » Testeado en 80.000 ciclos de uso (*).
- » Rodamiento fabricado en acero templado. Pista exterior recubierta en poliuretano termoplástico (PU)



Código	Producto	Mín. Desp
10100106562	Accesorio cierre suave Easy Soft GOR GSD	10 Und

A tener en cuenta 03

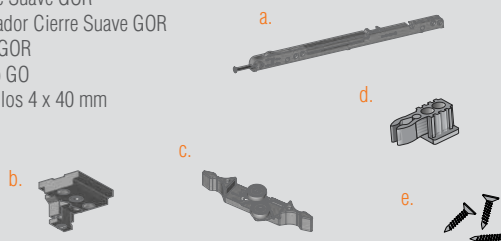
- » Accesorio exclusivo para los sistemas: CD-50 E, CD-50 S Patagonia y Kit Integral Patagonia CLASSIC y PREMIUM.
- » Para ser usado en puertas de hasta 50 kg.
- » En placards con una tercera puerta central, el accesorio cierre suave determina el sentido de apertura, derecho o izquierdo.

Herramientas necesarias 04

- » Atornillador con punta PH 1 y 2.
- » Atornillador manual PH2.
- » Llave Allen 4 mm.
- » Broca HSS diámetro 2,5 mm.

Componentes Set Accesorio cierre suave Easy Soft GOR GSD

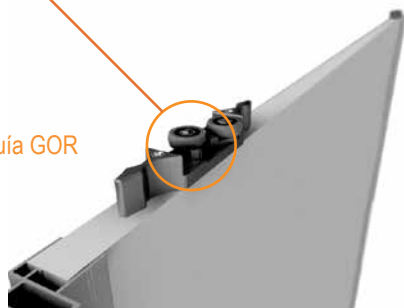
- a. 1 Cierre Suave GOR
- b. 1 Activador Cierre Suave GOR
- c. 1 Guía GOR
- d. 1 Freno GO
- e. 4 Tornillos 4 x 40 mm



Esquemas de aplicación



Guía GOR



Easy Soft GOR



Todas las medidas son de referencia y están expresadas en milímetros. Para instalación consulte instructivo de montaje.

* Un ciclo es igual a la apertura y cierre del sistema. Ensayado bajo norma UNE-EN 15706. Cumple con los requerimientos de durabilidad, fricción estática y fricción cinética.



Sistemas corredizos para **CAJONES**

Corredera para Cajón.....	44
Corredera Telescópica 25kg	45
Corredera Telescópica 35kg	46
Corredera Telescópica 45kg	47
Corredera Telescópica con cierre suave.....	48
Corredera Telescópica Push On	49
Corredera Oculta c/ Cierre Suave.....	50
Corredera Oculta c/ Cierre Suave + Acc.Lat. Metálico.....	51
Kit Barra Lateral	52

Corredera para Cajón



Código	Producto	Mín. Desp
10100303001	Corredera 0,8mm blanca 300mm	20 set
10100303501	Corredera 0,8mm blanca 350mm	20 set
10100304001	Corredera 0,8mm blanca 400mm	20 set
10100304501	Corredera 0,8mm blanca 450mm	20 set
10100305001	Corredera 0,8mm blanca 500mm	20 set
10100305501	Corredera 0,8mm blanca 550mm	20 set
10100303011	Corredera 0,8mm negra 300mm	20 set
10100303511	Corredera 0,8mm negra 350mm	20 set
10100304011	Corredera 0,8mm negra 400mm	20 set
10100304511	Corredera 0,8mm negra 450mm	20 set
10100305011	Corredera 0,8mm negra 500mm	20 set
10100305511	Corredera 0,8mm negra 550mm	20 set

Componentes Corredera para Cajón

- 1 corredera lateral de mueble derecha
- 1 corredera base cajón derecha
- 1 corredera lateral de mueble izquierda
- 1 corredera base cajón izquierda

01

Correderas metálicas de extracción parcial para cajón de madera.



02 Atributos

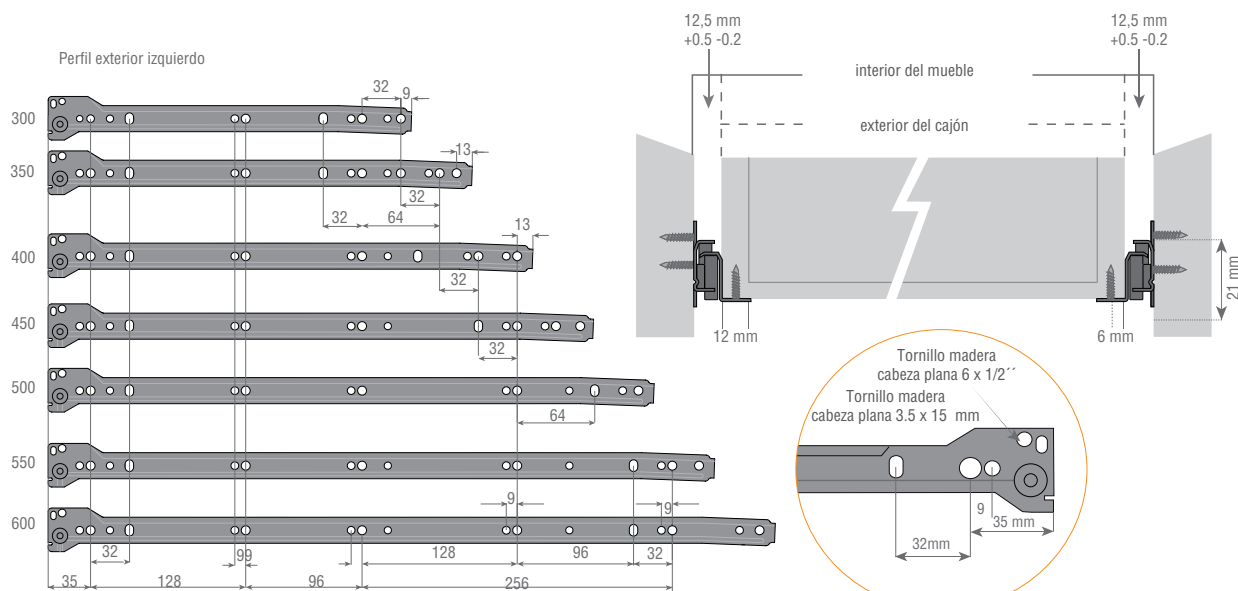
- » Guías metálicas en acero 0.8 mm y 1.0 mm de espesor (según largo) con revestimiento en pintura epoxi.
- » Diseño que asegura el cierre final del cajón. Sistema self-closing.
- » Tope de extracción que evita el descalce del cajón al abrir.
- » Ajuste en altura hasta 3 mm por perforación oblonga.
- » Sistema 32.
- » Testeado y garantizado en 60.000 ciclos de uso.*
- » Resistencia a la corrosión en 480 hs. en cámara de niebla salina.**
- » Rueda maciza inyectada en resina termoplástica virgen.

A tener en cuenta 03

- » Soporta hasta 25 kg por cajón.
- » Extracción parcial, 100 mm menos del largo de la corredera.
- » Montaje de la corredera en la base del cajón.
- » Colores blanco y negro.

Herramientas necesarias 04

- » Atornillador con punta PH 2.
- » Elementos de medición.
- » Escuadra.



Esquemas de aplicación

Todas las medidas son de referencia y están expresadas en milímetros. Para instalación consulte instructivo de montaje.

* Un ciclo es igual a la apertura y cierre del cajón. Ensayado bajo norma UNE-EN 15338 GRADO 3 / ANSI-BHMA A 156.9-2003 GRADO 1. Cumple con los requerimientos de carga estática y durabilidad para correderas de cajón. Ensayo realizado con un cajón de 600 mm de ancho

** Ensayo de resistencia a la corrosión según requerimientos de norma ASTM B-117 y evaluado según norma UNE-EN 1670 GRADO 5.

Corredera Telescópica 25 kg

01

Corredera telescópica de extracción total.



02 Atributos

- » Guías metálicas en acero laminado 0,9 mm en perfil exterior e intermedio y 1,0 mm en el interior.
- » Mayor resistencia gracias a que posee una tercera bolita de acero por sección.
- » Permite la extracción total del accesorio.
- » Permite montar y desmontar el cajón fácilmente gracias a sus sistemas clip.
- » Sistema 32.
- » Testeado y garantizado en 20.000 ciclos de uso.*



Código	Producto	Mín. Desp
40121182	Telesc.STD 25Kg 300mm zinc.plata	20 set
40121183	Telesc.STD 25Kg 350mm zinc.plata	20 set
40121184	Telesc.STD 25Kg 400mm zinc.plata	20 set
40121185	Telesc.STD 25Kg 450 mm zinc.plata	20 set
40121186	Telesc.STD 25Kg 500mm zinc.plata	20 set

A tener en cuenta 03

- » Soporta hasta 25 kg.
- » Alto de la corredera de 35 mm.
- » Montaje y fijación lateral.
- » Para accesorios con profundidad desde 300 a 500 mm.
- » Terminación: cincado plata.

Herramientas necesarias 04

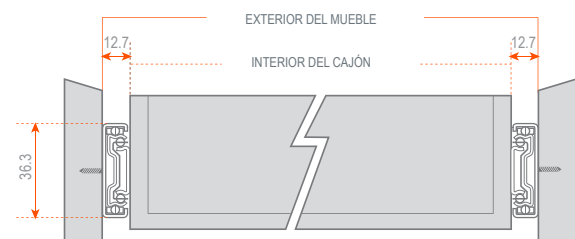
- » Atornillador con punta PH 2.
- » Elementos de medición.
- » Escuadra.

Componentes Corredera Telescópica STD

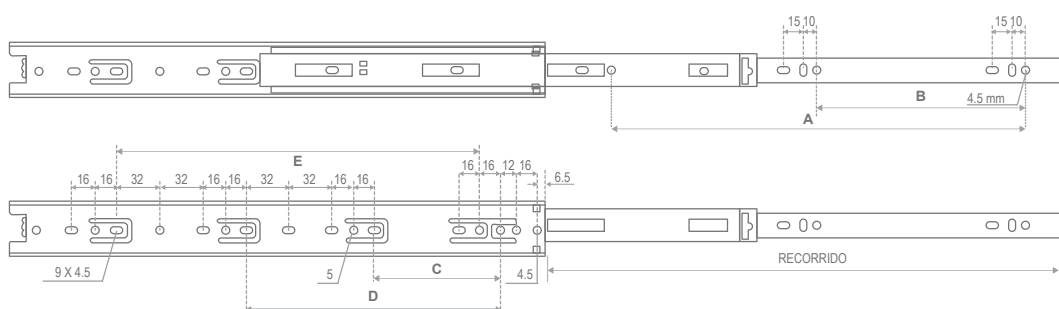
a. 2 Correderas telescópicas

Modelo	Recorrido	A	B	C	D	E
350	345	256	128	128	256	--
400	395	320	160	96	192	272
450	445	352	160	96	128	128
500	495	416	192	128	128	128

Posición de los tornillos



Medidas y posición de los tornillos



Esquemas de aplicación

* Todas las medidas son de referencia y están expresadas en milímetros. Para instalación consulte instructivo de montaje.

* Un ciclo es igual a la apertura y cierre del cajón. Ensayado bajo norma UNE-EN 15338 GRADO 3.

Corredera Telescópica 35 kg



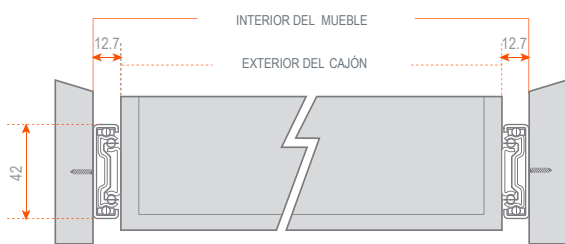
Código	Producto	Mín. Desp
4010031232	Telesc.STD 35kg 400 zinc.plata	15 set
4010031233	Telesc.STD 35kg 450 zinc.plata	15 set
4010031234	Telesc.STD 35kg 500 zinc.plata	15 set

Componentes Corredera Telescópica STD

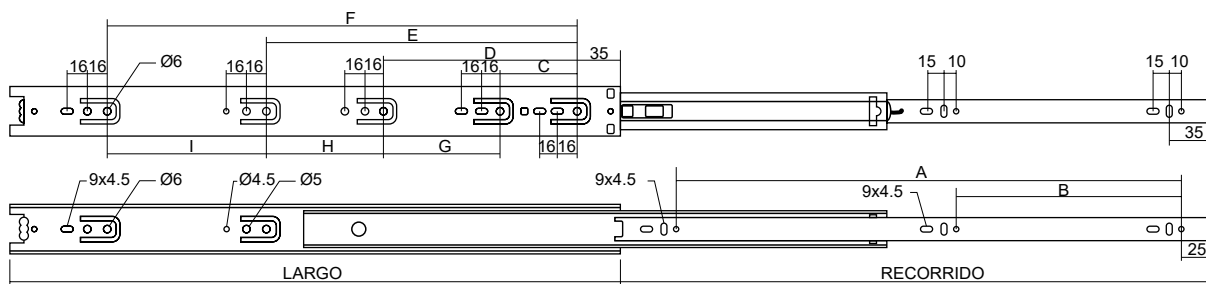
a. 2 Correderas telescópicas

Cargo	Recorrido	A	B	C	D	E	F	G	H	I
400	395	320	128	64	160	288	-	96	128	--
450	445	352	160	64	160	256	352	96	96	96
500	495	416	192	64	160	256	384	96	96	128

Posición de los tornillos



Medidas y posición de los tornillos



01

Corredera telescópica de extracción total.



02

Atributos

- » Guías metálicas en acero laminado 1 mm en todos los perfiles.
- » Mayor resistencia gracias a que posee una tercera bolita de acero por sección.
- » Permite la extracción total del cajón.
- » Permite montar y desmontar el cajón fácilmente gracias a sus sistemas clip.
- » Sistema 32.
- » Testeado y garantizado en 20.000 ciclos de uso.*

A tener en cuenta 03

- » Soporta hasta 35 kg.
- » Alto de la corredera de 42 mm.
- » Montaje y fijación lateral.
- » Para cajones con profundidad desde 400 a 500 mm.
- » Terminación: cincado plata.

Herramientas necesarias 04

- » Atornillador con punta PH 2.
- » Elementos de medición.
- » Escuadra.

Esquemas de aplicación

Todas las medidas son de referencia y están expresadas en milímetros. Para instalación consulte instructivo de montaje.

* Un ciclo es igual a la apertura y cierre del cajón. Ensayado bajo norma UNE-EN 15338 GRADO 3.

Corredera Telescópica 45kg

01

Corredera telescópica de extracción total para cajones de madera.



02

Atributos

- » Guías metálicas en acero laminado 1,2 mm de espesor en todos sus perfiles.
- » Permite la extracción total del cajón.
- » Posee un freno de retención para evitar aperturas involuntarias.
- » Desmontaje con sistema clip.
- » Sistema 32.
- » Testeado y garantizado en 60.000 ciclos de uso.*
- » Resistencia a la corrosión en 96 hs. en cámara de niebla salina.**



A tener en cuenta 03

- » Soporta hasta 45 kg por cajón.
- » Corredera de 250 mm soporta hasta 35 kg por cajón.
- » Alto de la corredera de 45 mm.
- » Montaje y fijación al lateral cajón.
- » Para cajones con profundidad desde 250 a 700 mm.
- » Terminación y colores: cincado negro y cincado plateado.

Herramientas necesarias 04

- » Atornillador con punta PH 2.
- » Elementos de medición.
- » Escuadra.

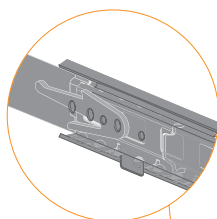
Componentes Corredera Telescópica

- a. 2 Correderas telescópicas

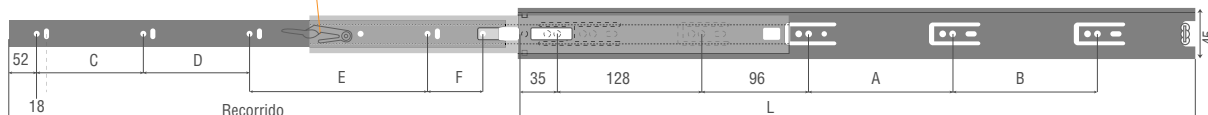
Código	Producto	Min. Desp
10100711300	Telescópica 300mm zinc.negro 45Kg	12 set
10100711350	Telescópica 350mm zinc.negro 45Kg	12 set
10100711400	Telescópica 400mm zinc.negro 45Kg	12 set
10100711450	Telescópica 450mm zinc.negro 45Kg	12 set
10100711500	Telescópica 500mm zinc.negro 45Kg	12 set
10100711550	Telescópica 550mm zinc.negro 45Kg	12 set
10100711600	Telescópica 600mm zinc.negro 45Kg	12 set
10100710300	Telescópica 300mm zinc.plateado 45Kg	12 set
10100710350	Telescópica 350mm zinc.plateado 45Kg	12 set
10100710400	Telescópica 400mm zinc.plateado 45Kg	12 set
10100710450	Telescópica 450mm zinc.plateado 45Kg	12 set
10100710500	Telescópica 500mm zinc.plateado 45Kg	12 set
10100710550	Telescópica 550mm zinc.plateado 45Kg	12 set
10100710600	Telescópica 600mm zinc.plateado 45Kg	12 set

Esquemas de aplicación

Modelo	L	Recorrido	A	B	C	D	E	F
300	300	300	-	-	96	128	-	-
350	350	350	-	-	96	160	-	-
400	400	400	96	-	96	96	128	-
450	450	450	128	-	96	96	160	-
500	500	500	128	64	128	192	96	-
550	550	550	128	96	96	96	192	64
600	600	600	128	128	96	96	192	96



Perforaciones



Todas las medidas son de referencia y están expresadas en milímetros. Para instalación consulte instructivo de montaje.

* Un ciclo es igual a la apertura y cierre del cajón. Ensayado bajo norma UNE-EN 15338 GRADO 3 / ANSI-BHMA A 156.9-2003 GRADO 1. Cumple con los requerimientos de carga estática y durabilidad para correderas de cajón. Ensayo realizado con un cajón de 600 mm de ancho.

** Ensayo de resistencia a la corrosión según requerimientos de norma ASTM B-117 y evaluado según norma UNE-EN 1670 GRADO 3.

Corredera Telescópica con Cierre Suave



01 Corredera telescópica de extracción total que permite el cierre suave del cajón.



Código	Producto	Mín. Desp
40121094	Telescópica 400mm zinc plateado cierre suave	12 set
40121095	Telescópica 450mm zinc plateado cierre suave	12 set
40121096	Telescópica 500mm zinc plateado cierre suave	12 set
40121097	Telescópica 550mm zinc plateado cierre suave	12 set

02 Atributos

- » Guías metálicas en acero laminado 1,2 mm en perfil exterior e intermedio y 1,5 en el interior.
- » Permite la extracción total del cajón.
- » Cierre suave asistido por un sistema de resorte y pistón hidráulico que retiene el cajón una vez cerrado.
- » Desmontaje con sistema clip.
- » Sistema 32.

Componentes Corredera Telescópica con Cierre Suave

- a. 2 Correderas telescópicas con cierre suave

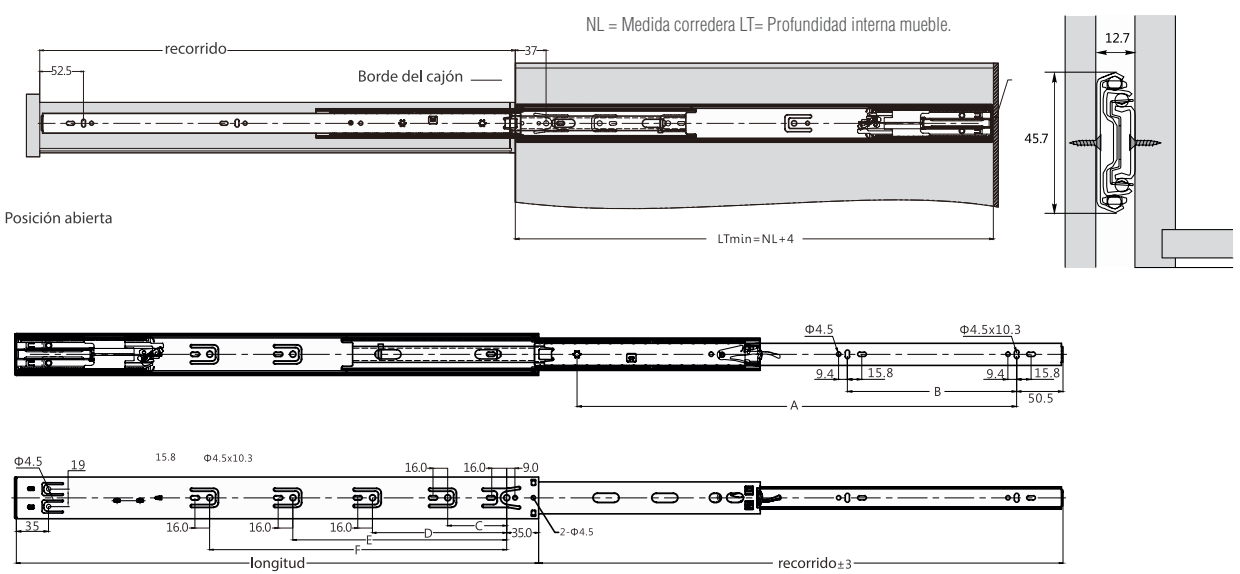
A tener en cuenta 03

- » Soporta hasta 35 kg por cajón.
- » Alto de la corredera de 45 mm.
- » Montaje y fijación al lateral cajón.
- » Para cajones con profundidad desde 400 a 550 mm.
- » Terminación: cincado plateado.
- » Testeado en 50.000 ciclos de uso. Cumple grado 2 de la norma UNE-EN 15338.

Modelo	L	Recorrido	A	B	C	D	E	F
400	400	400	320	128	64	128	192	-
450	450	450	352	160	64	128	224	-
500	500	500	416	192	64	128	256	-
550	550	550	448	224	64	128	224	320

Herramientas necesarias 04

- » Atornillador con punta PH 2.
- » Elementos de medición.
- » Escuadra.



Esquemas de aplicación

Todas las medidas son de referencia y están expresadas en milímetros. Para instalación consulte instructivo de montaje.

Corredera Telescópica Push On

01 Corredera telescópica de extracción total que permite la apertura automática del cajón con una leve presión en el frente del mismo.



- » Guías metálicas en acero laminado 1,2 mm en perfil exterior e intermedio y 1,5 en el interior.
- » Permite la extracción total del cajón.
- » No requiere de tiradores o manijas para su apertura.
- » Desmontaje con sistema clip.
- » Sistema 32.

02 Atributos

03

A tener en cuenta

- » Soporta hasta 35 kg por cajón.
- » Alto de la corredera de 45 mm.
- » Montaje y fijación al lateral cajón.
- » Para cajones con profundidad desde 400 a 550 mm.
- » Terminación: cincado plateado.

Herramientas necesarias

- » Atornillador con punta PH 2.
- » Escuadra.
- » Elementos de medición.

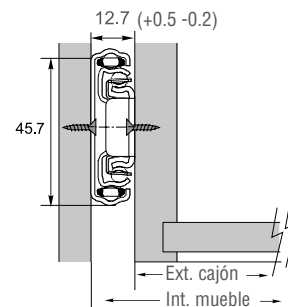
04

Modelo	LN	Recorrido	A	B	C	D	E	F
400	400	401	128	320	64	128	192	-
450	450	451	160	320	64	128	224	-
500	500	501	192	416	64	128	256	-
550	550	551	224	416	64	128	224	320

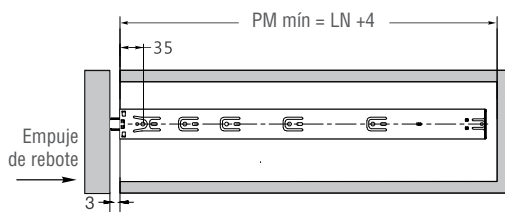
Código	Producto	Mín. Desp
40121164	Telescópica 400mm zinc plateado Push On	12 set
40121165	Telescópica 450mm zinc plateado Push On	12 set
40121166	Telescópica 500mm zinc plateado Push On	12 set
40121167	Telescópica 550mm zinc plateado Push On	12 set

Componentes Corredera Telescópica Push On

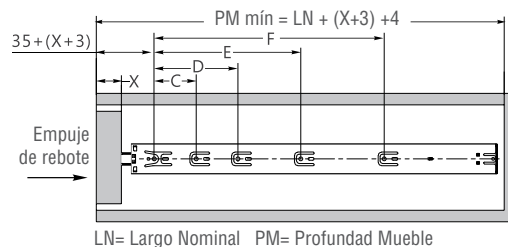
- a. 2 Correderas telescópicas push on



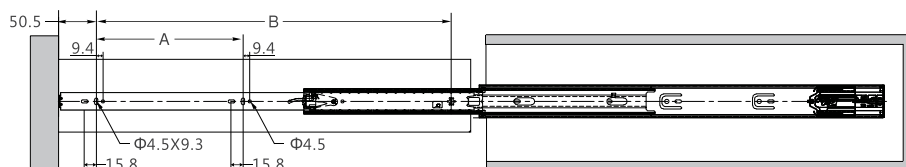
Requerimiento de Espacio



Instalación Frente Cajón Externo



Instalación Frente Cajón Interno



Posición de Perforaciones (mm)

Esquemas de aplicación

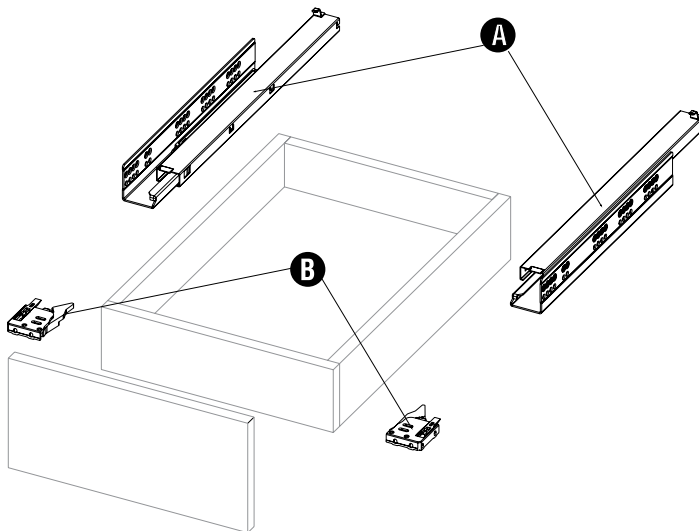
Corredera Oculta con Cierre Suave



Código	Producto	Mín. Desp
40111453	Corredera oculta 400mm sincro	6 set
40111454	Corredera oculta 450mm sincro	6 set
40111455	Corredera oculta 500mm sincro	6 set

Componentes Corredera Oculta con Cierre Suave

- a. Corredera derecha e izquierda
- b. Clip derecha e izquierda



01

Corredera oculta de extracción total que permite el cierre suave del cajón.



02 Atributos

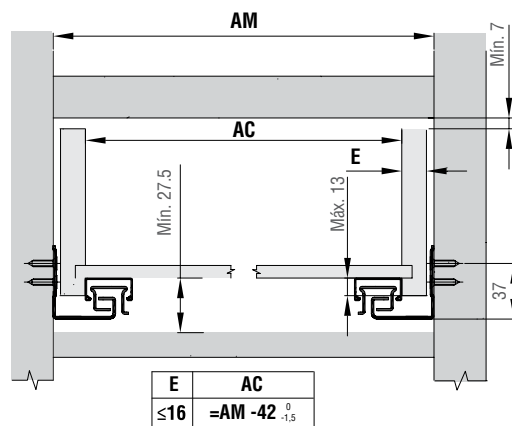
- » Herraje que queda totalmente oculto debajo del cajón.
- » Permite la extracción total del cajón.
- » Cierre suave asistido por un sistema de resorte y pistón hidráulico que retiene el cajón una vez cerrado.
- » Corredera con deslizamiento sincronizado que evita el movimiento lateral.
- » Clips de encastre que permiten el rápido montaje y desmontaje del cajón.
- » Regulación y nivelación 3D.
- » Sistema 32.
- » Testeado y garantizado en 60.000 ciclos de uso.*

A tener en cuenta 03

- » Soporta hasta 30 kg por cajón.
- » Montaje en la base del cajón.
- » Para cajones con profundidad desde 400 a 550 mm.
- » El espesor máximo del cajón es de 16 mm.

Herramientas necesarias 04

- » Atornillador con punta PH 2.
- » Broca HSS diámetro 6 mm.
- » Escuadra.



Dimensiones internas del cajón

Esquemas de aplicación

Todas las medidas son de referencia y están expresadas en milímetros. Para instalación consulte instructivo de montaje.

* Un ciclo es igual a la apertura y cierre del sistema. Ensayado bajo norma UNE-EN 15338, en grado 3 y ANSI-BHMA A 156.9-2003 GRADO 1. Cumple con los requerimientos de carga estática y durabilidad para correderas de cajón.

Corredera Oculta c/cierre suave + Acc. Lateral Metálico

01

Lateral metálico con corredera oculta de extracción total que permite el cierre suave del cajón.

02

Atributos



- » El accesorio lateral se utiliza con corredera oculta c/cierre suave (Pág. 66) en las medidas de 500mm.
- » No requiere aplicación de laterales de madera, optimizando los tiempos de armado.
- » Permite la extracción completa del cajón.
- » Posee sistema de amortiguación y cierre suave, que evita el golpe y asegura el cierre total.
- » Los laterales se fijan en la corredera por encastre, permitiendo el montaje y desmontaje del cajón.
- » Alineación del frente mediante tornillos excéntricos. (Ver esquema).
- » Corredera con deslizamiento sincronizado que evita el movimiento lateral.
- » Posibilidad de agregar el Kit Barra Lateral para lograr cajones de mayor altura.
- » Sistema 32.
- » Lateral del cajón de doble pared en acero laminado de 1mm de espesor con acabado de pintura epoxi.
- » Testeado y garantizado en 60.000 ciclos de uso.*



Código	Producto	Mín. Desp
40111455	Corredera oculta 500mm sincro	6 set
40111970	Acc.lateral corredera oculta 500 blanco	6 set
40111972	Acc.lateral corredera oculta 500 gris	6 set

Accesorios Opcionales	Mín. Desp
40111974	Kit barra lateral 500mm blanco
40111976	Kit barra lateral 500mm gris

*Corredera y Lateral se venden por separado.

A tener en cuenta

03

- » Soporta hasta 30 kg por cajón.
- » Para cajones con profundidad de 500 y 550 mm.
- » Terminación en colores: blanco y gris metalizado.
- » El espesor máximo de piso y fondo del cajón es de 16mm.

Componentes necesarios para el armado del cajón

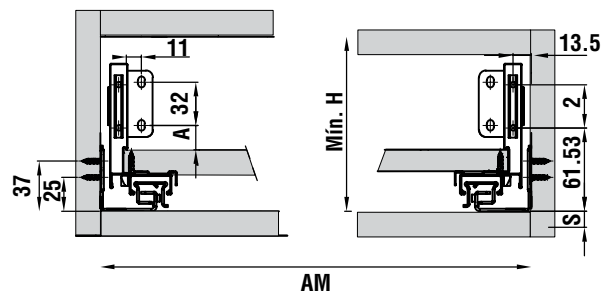
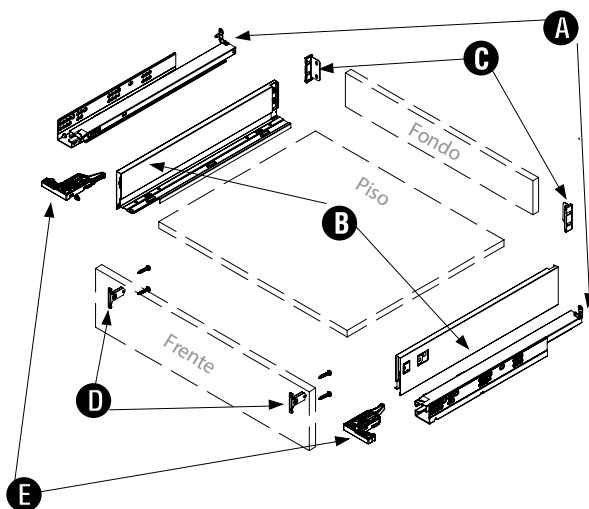
- a. Corredera oculta con cierre suave derecha e izquierda
- + b. Accesorio lateral metálico derecho e izquierdo
- c. Adaptador panel trasero derecho e izquierdo
- d. Fijación frontal derecha e izquierda
- e. Clip derecho e izquierdo

Herramientas necesarias

04

- » Atornillador con punta PH 2.
- » Atornillador manual N.º 5.
- » Escuadra o plantilla.

Esquemas de aplicación



Tamaño	Mín. H	A
H80	115mm	18mm

Dimensiones internas del cajón

Todas las medidas son de referencia y están expresadas en milímetros. Para instalación consulte instructivo de montaje.

* Un ciclo es igual a la apertura y cierre del sistema. Ensayado bajo norma UNE-EN 15338, en grado 3 y ANSI-BHMA A 156.9-2003 GRADO 1. Cumple con los requerimientos de carga estática y durabilidad para correderas de cajón.

Kit Barra Lateral



Código	Producto	Mín. Desp
40111974	Kit barra lateral 500mm blanco	6 kit
40111976	Kit barra lateral 500mm gris	6 kit

Componentes Kit Barra Lateral

- a. 2 barrales longitudinales
- b. Fijaciones delanteras
- c. Escuadras de fijación trasera

01

Accesorios para corredera oculta con lateral metálico.

02

Atributos

- » Conjunto de accesorios que aumentan el volumen de guardado.
- » Barral longitudinal de aluminio que incluye fijaciones.
- » Permite colocar varios Kit Barra Lateral según la necesidad de altura del cajón.



03

A tener en cuenta

- » Montaje exclusivo en la corredera oculta con lateral metálico de 500 y 550 mm.
- » Terminación en colores: blanco y gris metalizado.

Herramientas necesarias

04

- » Atornillador con punta PH 2.
- » Elemento de medición.





ACETO
BALSAMICO



500ml

BISAGRAS

Para muebles

Información.....	56
------------------	----

STANDARD

Bisagra 26 mm	58
Bisagra 35 mm.....	59

CLASSIC

Bisagra Cazoleta 35 mm.....	60
Bisagra Ángulo Ciego.....	61
Bisagra Cierre Suave	62
Bisagra PUSH-ON/Retén de Puerta.....	63
Bisagra 165.....	64
Bisagra Bi-Fold 90°	65

PREMIUM

Bisagra Cazoleta 35 mm	66
Bisagra Cierre Suave.....	67

Familia de BISAGRAS

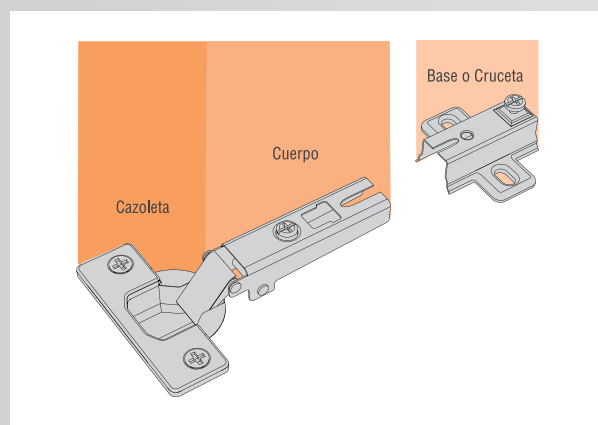
STANDARD

CLASSIC

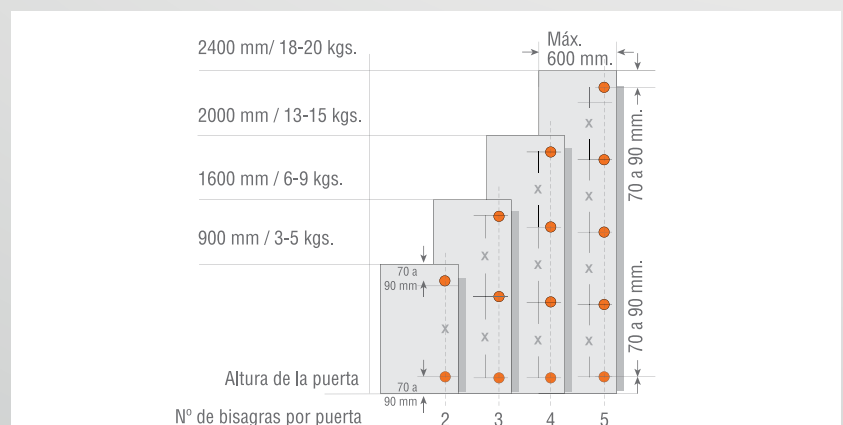
PREMIUM

Cazoleta	 Ø 26 Y Ø 35	 Ø 35	 Ø 35
Montaje	SLIDE-ON	SLIDE-ON	CLIP
Acción	■ Simple acción	■ Doble Acción	■ Doble Acción
Prestaciones	■ Apertura / Cierre	■ Apertura / Cierre ■ Cierre Suave ■ Push On	■ Apertura / Cierre ■ Cierre Suave
Regulación	3D OBLONGO	3D OBLONGO	3D EXCÉNTRICO
Ciclos	Hasta 15.000	Hasta 45.000 (Grado 2 EN)	Hasta 45.000 (Grado 2 EN)

COMPONENTES



CANT. DE BISAGRAS POR PUERTA



CODOS

CODO 0

Montaje sobrepuesto o angular

Brazo de bisagra recto

CODO 9

Montaje intermedio o sobrepuesto con panel central

Brazo de bisagra acodado

CODO 18

Montaje enrasado o interno

Brazo de bisagra superacotado

TIPOS DE MONTAJE

SLIDE-ON

MONTAJE

DESMONTAJE

CLIP

MONTAJE

DESMONTAJE

REGULACIÓN 3D

REGULACIÓN LATERAL

REGULACIÓN EN PROFUNDIDAD

REGULACIÓN EN ALTURA

FIJACIÓN

BISAGRA 35mm

Espesor de puerta: 14 a 24 mm

48 mm

3 a 7 mm

37 mm

Según posición de puerta

32 mm

Lateral Mueble

Ø 35 mm x 11,3 mm

Puerta

Posición de los tornillos de fijación

BISAGRA 26mm

Espesor de puerta: 12 a 22 mm

38 mm

3 a 5 mm

37 mm

Según posición de puerta

32 mm

Lateral Mueble

Ø 26 x 10 mm

Puerta

Posición de los tornillos de fijación

Bisagra 26mm

STANDARD



Código	Producto	Mín. Desp
40116520	Bisagra 26mm codo 0 STANDARD	250 Unid.
40116523	Bisagra 26mm codo 9 STANDARD	250 Unid.
40116526	Bisagra 26mm codo 18 STANDARD	250 Unid.

Componentes Bisagra Cazoleta 26mm

- a. 1 cuerpo de bisagra
- b. 1 base

01

Bisagra de cazoleta desmontable para puertas de muebles.

02 Atributos

- » Sistema de doble acción que evita el golpe y desregulación de la puerta.
- » Posibilidad de tres tipos de montaje según el codo que se utilice (codo 0,9 y 18).
- » Permite regular la puerta en tres dimensiones.
- » Sistema 32
- » Montaje slide-on. Diseño que asegura el montaje de la puerta al cuerpo del mueble por deslizamiento.
- » Testeado y garantizado en 50.000 ciclos de uso.*
- » Fabricada en acero laminado, terminación superficial cincada.
- » Resistencia a la corrosión en 48 hs. niebla salina.**

03

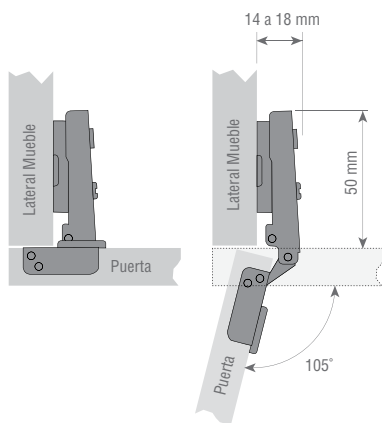
A tener en cuenta

- » Según el tamaño de la puerta dependerá la cantidad de bisagras a colocar. (Ver información general).
- » Requiere de un fresado de 26 mm de diámetro en la puerta.
- » Para puertas con espesores entre 12 mm y 22 mm.
- » Altura mínima de marco de puerta 45 mm.

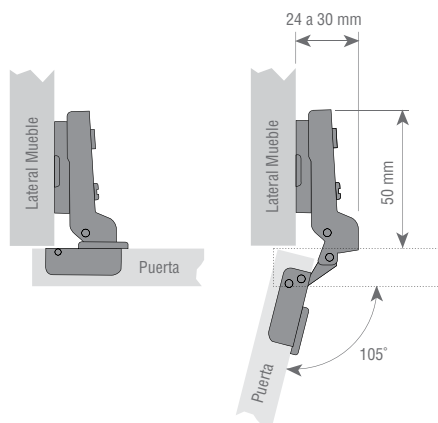
04

Herramientas necesarias

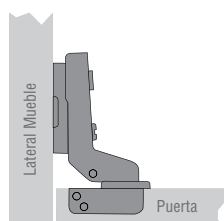
- » Atornillador con punta PH 2.
- » Fresa de diámetro 26 mm.
- » Escuadra.



codo 0



codo 9



codo 18

Esquemas de aplicación

Todas las medidas son de referencia y están expresadas en milímetros. Para instalación consulte instructivo de montaje.

* Un ciclo es igual a la apertura y cierre de la puerta. Ensayado bajo norma ANSI-BHMA A 156-9-2003 GRADO 2.

** La bisagra posee una resistencia a la corrosión equivalente al grado 2 según la norma UNE-EN 1670.

01

Bisagra de cazoleta desmontable para puertas de muebles.

02

Atributos

- » Posibilidad de dos tipos de montaje según el codo que se utilice (codo 0 y 9).
- » Permite regular la puerta en tres dimensiones.
- » Sistema 32.
- » Montaje slide-on. Diseño que asegura el montaje de la puerta al cuerpo del mueble por deslizamiento.
- » Testeado y garantizado en 25.000 ciclos de uso.*
- » Fabricada en acero laminado, terminación superficial cincada.
- » Resistencia a la corrosión en 48 hs. niebla salina.**

A tener en cuenta 03

- » Según el tamaño de la puerta dependerá la cantidad de bisagras por colocar. (Ver información general).
- » Requiere de un fresado de 35 mm de diámetro en la puerta.
- » Para puertas con espesores entre 14 mm y 24 mm.
- » Altura mínima de marco de puerta 45 mm.

Herramientas necesarias 04

- » Atornillador con punta PH 2.
- » Fresa de diámetro 35 mm.
- » Escuadra.

Bisagra 35mm

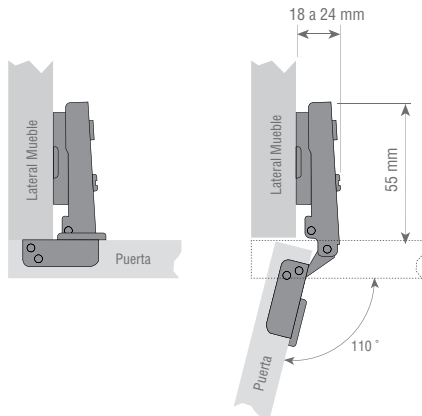


Código	Producto	Mín. Desp
40116510	Bisagra 35mm STANDARD codo 0	250 Unid.
40116513	Bisagra 35mm STANDARD codo 9	250 Unid.
40116516	Bisagra 35mm STANDARD codo 18	250 Unid.

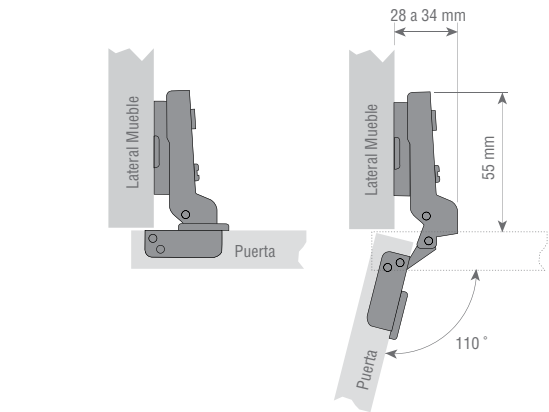
Componentes Bisagra 35mm

- a. 1 cuerpo de bisagra
- b. 1 base

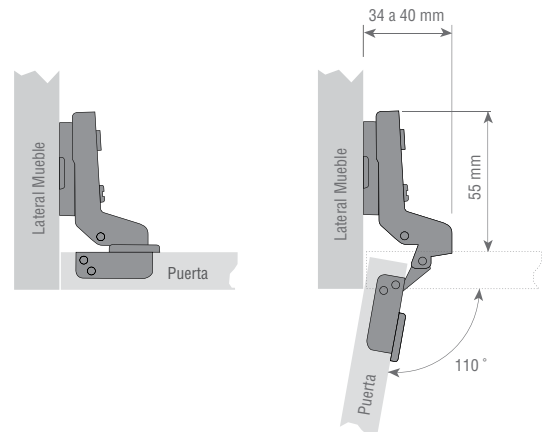
Esquemas de aplicación



codo 0



codo 9



codo 18

Todas las medidas son de referencia y están expresadas en milímetros. Para instalación consulte instructivo de montaje.

* Un ciclo es igual a la apertura y cierre de la puerta. Ensayado bajo norma ANSI-BHMA A 156-9-2003 GRADO 3.

** La bisagra posee una resistencia a la corrosión equivalente al grado 2 según la norma UNE-EN 1670.

Bisagra Cazoleta 35mm

CLASSIC



Código	Producto	Mín. Desp
40116100	Bisagra cazoleta 35mm codo 0 CLASSIC	250 Unid.
40116103	Bisagra cazoleta 35mm codo 9 CLASSIC	250 Unid.
40116106	Bisagra cazoleta 35mm codo 18 CLASSIC	250 Unid.

Componentes

Bisagra cazoleta 35mm

- a. 1 cuerpo de bisagra
- b. 1 base

01

Bisagra de cazoleta desmontable para puertas de muebles.

02 Atributos

- » Sistema de doble acción que evita el golpe y la desregulación de la puerta.
- » Posibilidad de tres tipos de montaje según el codo que se utilice (codo 0, 9 y 18).
- » Permite regular la puerta en tres dimensiones.
- » Sistema 32.
- » Montaje slide-on. Diseño que asegura el montaje de la puerta al cuerpo del mueble por deslizamiento.
- » Testeado y garantizado en 50.000 ciclos de uso.*
- » Fabricada en acero laminado, terminación superficial cincada.
- » Resistencia a la corrosión en 48 hs. niebla salina.**

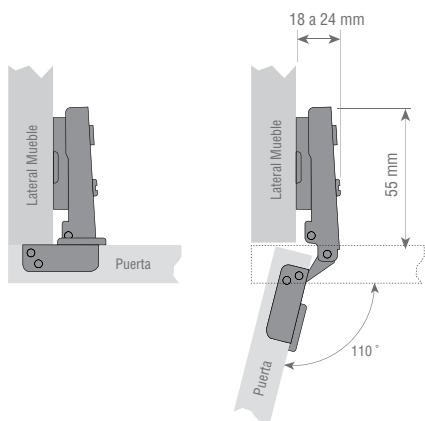
03

A tener en cuenta

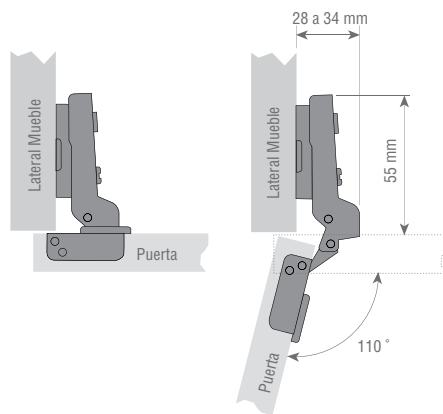
- » Según el tamaño de la puerta dependerá la cantidad de bisagras por colocar. (Ver información general).
- » Requiere de un fresado de 35 mm de diámetro en la puerta.
- » Para puertas con espesores entre 14 mm y 24 mm.
- » Altura mínima de marco de puerta 45 mm.

Herramientas necesarias

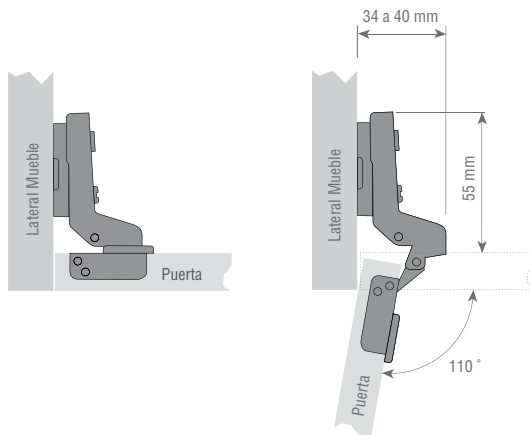
- » Atornillador con punta PH 2.
- » Fresa de diámetro 35 mm.
- » Escuadra.



codo 0



codo 9



codo 18

Esquemas de aplicación

* Todas las medidas son de referencia y están expresadas en milímetros. Para instalación consulte instructivo de montaje.

* Un ciclo es igual a la apertura y cierre de la puerta. Ensayado bajo norma ANSI-BHMA A 156-9-2003 GRADO 2.

** La bisagra posee una resistencia a la corrosión equivalente al grado 2 según la norma UNE-EN 1670.

CLASSIC

01

Bisagra de cazoleta desmontable para puertas que quedan alineadas al frente del mueble.

02

Atributos

- » Montaje sobre frente falso que permite prescindir de laterales.
- » Sistema de doble acción que evita el golpe y la desregulación de la puerta.
- » Permiten regular la puerta en tres dimensiones.
- » Sistema 32.
- » Sistema slide-on. Diseño que asegura el montaje de la puerta al cuerpo del mueble por deslizamiento.
- » Testeado y garantizado en 50.000 ciclos de uso.*
- » Fabricada en acero laminado, terminación superficial cincada.

A tener en cuenta 03

- » Según el tamaño de la puerta dependerá la cantidad de bisagras por colocar. (Ver información general).
- » Requiere de un fresado de 35 mm de diámetro en la puerta.
- » Para puertas con espesores entre 14 mm y 24 mm.
- » Altura mínima de marco de puerta 45 mm.
- » Por su modo de aplicación esta bisagra no dispone de distintos codos.

Herramientas necesarias 04

- » Atornillador con punta PH 2.
- » Fresa de diámetro 35 mm.
- » Escuadra.

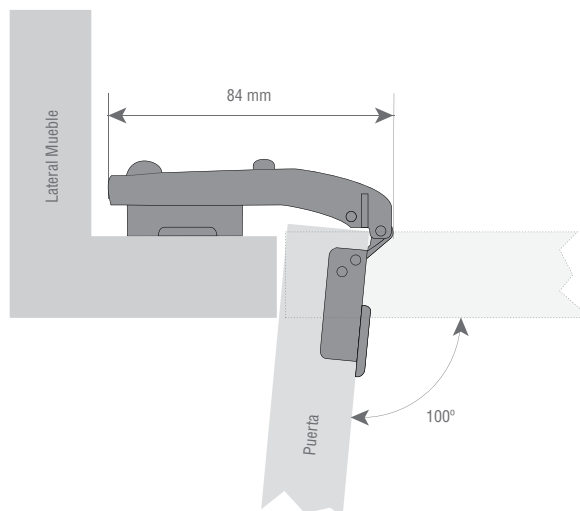
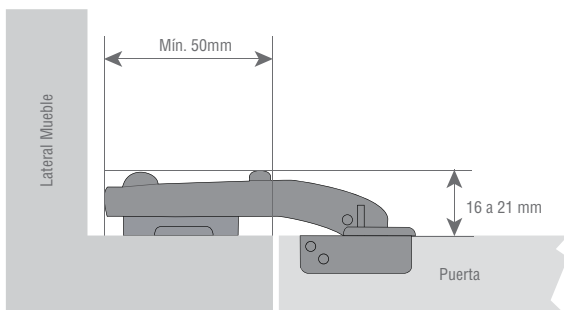
Bisagra Ángulo Ciego



Código	Producto	Mín. Desp
40116168	Bisagra ángulo ciego 35 CLASSIC	25 Unid.

Componentes Bisagra Ángulo Ciego

- 1 cuerpo de bisagra
- 1 base



Esquemas de aplicación

Todas las medidas son de referencia y están expresadas en milímetros. Para instalación consulte instructivo de montaje.

* Un ciclo es igual a la apertura y cierre de la puerta. Ensayado bajo norma ANSI-BHMA A 156-9-2003 GRADO 2.

Bisagra Cierre Suave

CLASSIC



01

Bisagra cazoleta desmontable que permite el cierre suave y controlado de la puerta.

02 Atributos

- » Sistema de acción de cierre con pistón hidráulico de acero totalmente oculto.
- » Posibilidad de tres tipos de montaje según el codo que se utilice (codo 0, 9 y 18).
- » Permite regular la puerta en tres dimensiones.
- » Sistema 32.
- » Sistema Slide-on.
- » Testeado y garantizado en 20.000 ciclos de uso.*
- » Fabricada en acero laminado, terminación superficial niquelada.

A tener en cuenta

03

- » Según el tamaño de la puerta dependerá la cantidad de bisagras por colocar. (Ver información general).
- » Requiere de un fresado de 35 mm de diámetro en la puerta.
- » Para puertas con espesores entre 14 mm y 24 mm.
- » Altura mínima de marco de puerta 45 mm.

Código Producto Mín. Desp

3010111012	Bis. C.suave 35 c. 0 CLASSIC	100 Unid.
3010111014	Bis. C.suave 35 c. 9 CLASSIC	100 Unid.

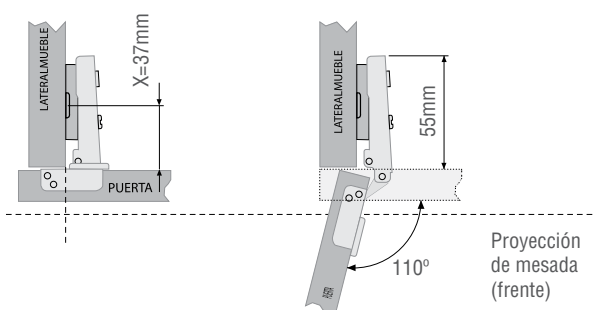
Componentes Bisagra Cierre Suave

- 1 cuerpo de bisagra
- 1 base

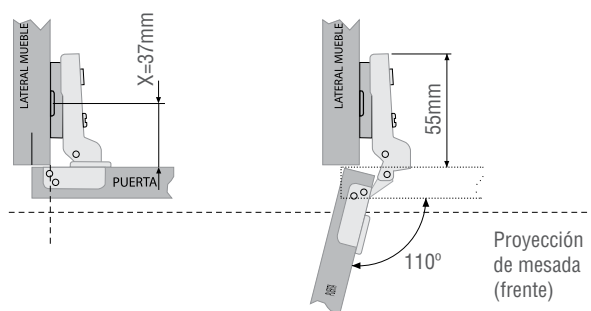
Herramientas necesarias

04

- » Atornillador con punta PH 2.
- » Fresa de diámetro 35 mm.
- » Escuadra.



codo 0



codo 9

Esquemas de aplicación

Todas las medidas son de referencia y están expresadas en milímetros. Para instalación consulte instructivo de montaje.

* Un ciclo es igual a la apertura y cierre del sistema. Ensayado bajo norma ANSI-BHMA A 156-9-2003 GRADO 3.

** La bisagra posee una resistencia a la corrosión moderada equivalente al grado 2 según la norma UNE-EN 1670.

01

Bisagra cazoleta desmontable que, al ejercer presión, activa la apertura de la puerta.

02 Atributos

- » Sistema de resorte que genera una acción inversa de apertura, tendiendo a expulsar la puerta hacia afuera.
 - » Por su forma de apertura no requiere el uso de tiradores o manijas.
 - » Fijación y regulación oculta mediante cubiertas metálicas preinstaladas.
 - » Posibilidad de tres tipos de montaje según el codo que se utilice (codo 0, 9 y 18).
 - » Permite regular la puerta en tres dimensiones.
 - » Sistema 32.
 - » Sistema slide-on. Diseño que asegura el montaje de la puerta al cuerpo del mueble por deslizamiento.
 - » Testeado y garantizado en 50.000 ciclos de uso.*
 - » Fabricada en acero laminado, terminación superficial níquelada.
- » **Accesorio necesario - Retén de puerta**
- » Retiene la puerta para evitar su apertura.
 - » Mediante presión se libera el mecanismo de retención.
 - » Clip con resorte que permite ceder y abrir la puerta en forma manual.
 - » Fijación al lateral, piso o techo del mueble, sin necesidad de mecanizado.



Código	Producto	Min. Desp
40116172	Bisagra push on 35mm codo 0 cubierta metalica	20 Unid.
40116173	Bisagra push on 35mm codo 9 cubierta metalica	20 Unid.
40116174	Bisagra push on 35mm codo 18 cubierta metalica	20 Unid.

Accesorio Necesario		Min. Desp
40103330	Retén de puerta	10 Unid.

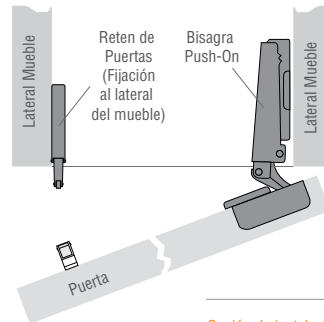
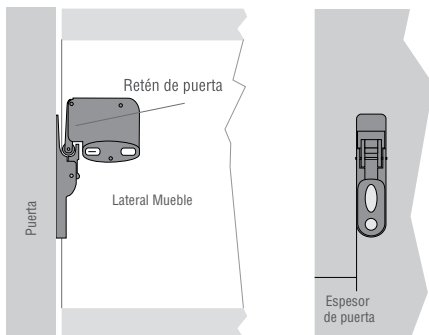
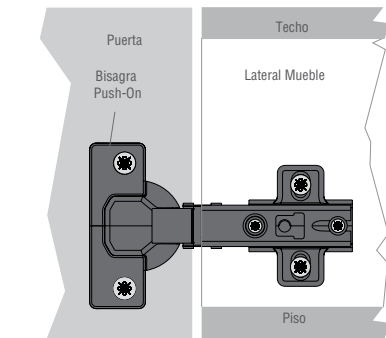
A tener en cuenta 03

- » Trabaja en conjunto con un retén para mantener la puerta en posición cerrada.
- » Según el tamaño de la puerta dependerá la cantidad de bisagras por colocar. (Ver información general).
- » Requiere de un fresado de 35 mm de diámetro en la puerta.
- » Para puertas con espesores entre 14 mm y 24 mm.
- » Altura mínima de marco de puerta 45 mm.

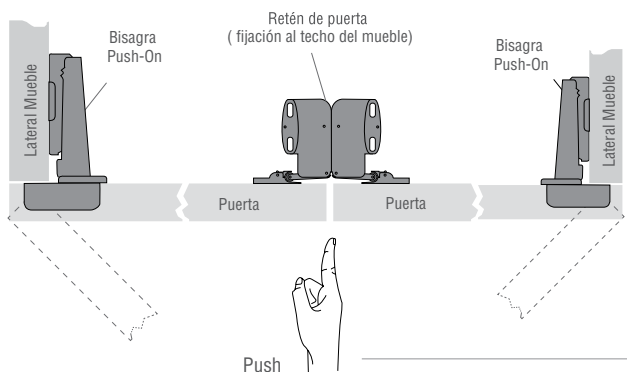
Herramientas necesarias 04

- » Atornillador con punta PH 2.
- » Fresa de diámetro 35 mm.
- » Escuadra.

Esquemas de aplicación



Opción de instalación con una puerta



Opción de instalación con dos puertas

Todas las medidas son de referencia y están expresadas en milímetros. Para instalación consulte instructivo de montaje.

* Un ciclo es igual a la apertura y cierre del sistema. Ensayado bajo norma ANSI-BHMA A 156-9-2003 GRADO 2.

Bisagra 165°

CLASSIC

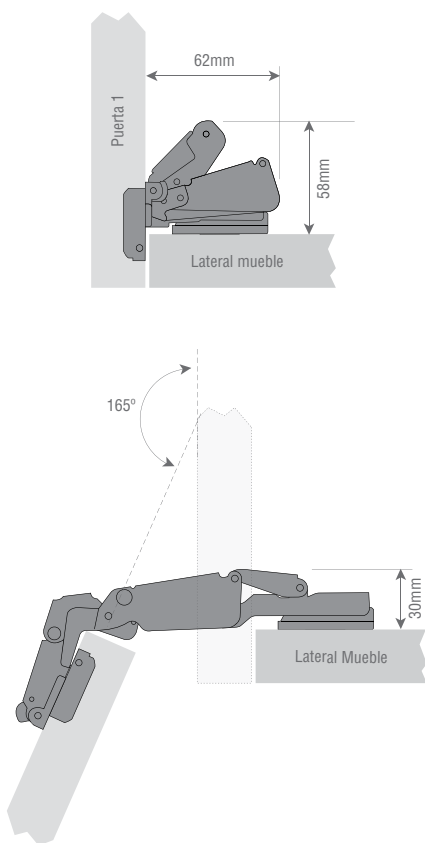


Código	Producto	Mín. Desp
40116165	Bisagra 165° 35mm CLASSIC	100 Unid.

Componentes Bisagra 165°

- a. 2 cuerpos de bisagra
- b. 2 bases
- c. Tornillos 3.5x16 (8 unid.)

Bisagra 165°



01

Bisagra de cazoleta desmontable para puertas de muebles con amplio ángulo de apertura.

Atributos

- » Ángulo de apertura: 165°.
- » Para armar una configuración de mueble rinconero junto con la bisagra BI-FOLD 90°.
- » Su ángulo de apertura permite el uso de cajones o accesorios extraíbles dentro del mueble.
- » Sistema de doble acción que evita el golpe y la desregulación de la puerta.
- » Permite regular la puerta en tres dimensiones.
- » Sistema 32.
- » Sistema slide-on. Diseño que asegura el montaje de la puerta al cuerpo del mueble por deslizamiento.
- » Testeado y garantizado en 40.000 ciclos de uso.*
- » Fabricada en acero laminado, terminación superficial cincada.
- » Resistencia a la corrosión en 48 hs. niebla salina.**

02

A tener en cuenta

03

- » Según el tamaño de la puerta dependerá la cantidad de bisagras por colocar. (Ver información general).
- » Requiere de un fresado de 35 mm de diámetro en la puerta.
- » Para puertas con espesores entre 14 mm y 26 mm.
- » Altura mínima de marco de puerta 45 mm.

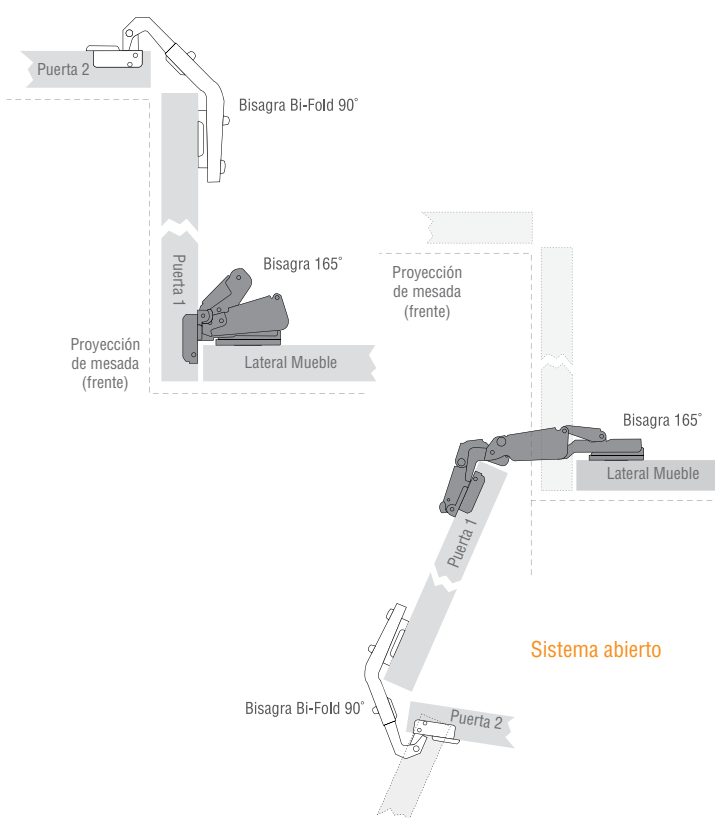
Herramientas necesarias

04

- » Atornillador con punta PH 2.
- » Fresa de diámetro 35 mm.
- » Escuadra.

Diagrama conjunto

Sistema cerrado



Esquemas de aplicación

Todas las medidas son de referencia y están expresadas en milímetros. Para instalación consulte instructivo de montaje.

* Un ciclo es igual a la apertura y cierre de la puerta. Ensayado bajo norma ANSI-BHMA A 156-9-2003 GRADO 3.

** La bisagra posee una resistencia a la corrosión baja equivalente al grado 2 según la norma UNE-EN 1670.

CLASSIC

01

Bisagra de cazoleta desmontable para puertas esquineras.

02

Atributos

- » Posee regulación para adaptarla a los distintos espesores de las puerta vinculadas.
- » Permite regular la puerta en tres dimensiones.
- » Sistema 32.
- » Sistema slide-on. Diseño que asegura el montaje entre puertas por deslizamiento.
- » Testeado y garantizado en 30.000 ciclos de uso.*
- » Fabricada en acero laminado, terminación superficial cincada.

A tener en cuenta 03

- » Exclusivamente para armar una configuración de mueble rinconero junto con la bisagra 165°.
- » Según el tamaño de la puerta dependerá la cantidad de bisagras por colocar. (Ver información general).
- » Requiere de un fresado de 35 mm de diámetro en la puerta.
- » Para puertas con espesores entre 14 mm y 24 mm.
- » Altura mínima de marco de puerta 45 mm.

Herramientas necesarias 04

- » Atornillador con punta PH 2.
- » Fresa de diámetro 35 mm.
- » Escuadra.

Bisagra BI-FOLD 90°

Mobile
MUEBLES Y PLACARDS



Código

Producto

Mín. Desp

40116166

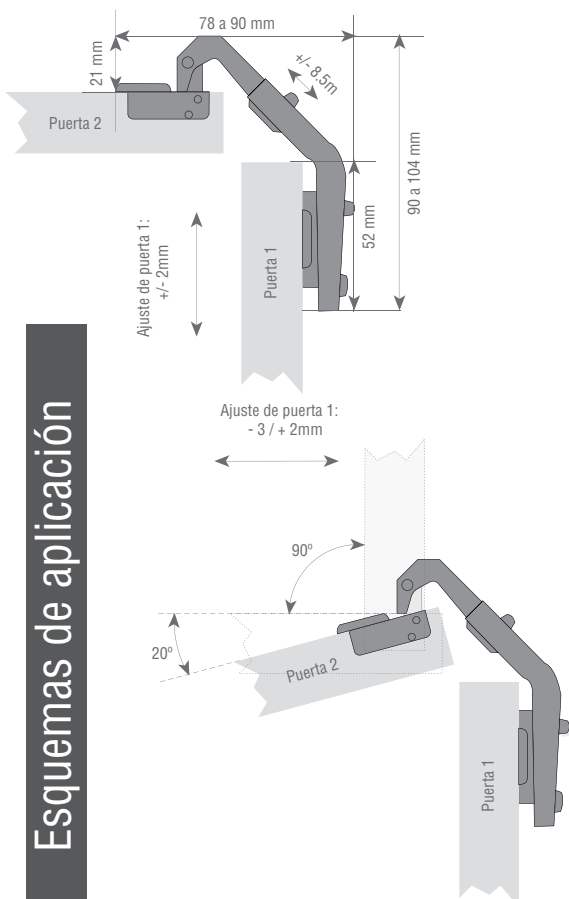
Bisagra bi-fold 90° 35 CLASSIC

100 Unid.

Componentes Bisagra BI-FOLD 90°

- 1 cuerpo de bisagra
- 1 base

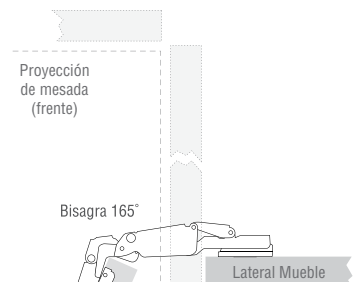
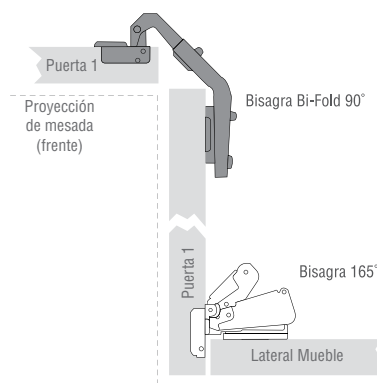
Bisagra Bi-Fold 90°



Esquemas de aplicación

Diagrama conjunto

Sistema cerrado



Sistema abierto

Todas las medidas son de referencia y están expresadas en milímetros. Para instalación consulte instructivo de montaje.

* Un ciclo es igual a la apertura y cierre del sistema. Ensayado bajo norma UNE-EN 15570. Grado 1.

Bisagra Cazoleta 35 mm

PREMIUM



Código	Producto	Mín. Desp
3010101000	Bisagra caz. 35 codo 0 PREMIUM	200 Unid.
3012111000	Bisagra caz. 35 codo 9 PREMIUM	200 Unid.

Componentes

Bisagra cazoleta 35mm

- a. 1 cuerpo de bisagra
- b. 1 base

01

Bisagra de cazoleta desmontable con sistemas CLIP para puertas de muebles.

02 Atributos

- » Sistema de doble acción que evita el golpe y la desregulación de la puerta.
- » Posibilidad de dos tipos de montaje según el codo que se utilice (codo 0 y 9).
- » Permite regular la puerta en tres dimensiones.
- » Sistema 32.
- » Testeado y garantizado en 50.000 ciclos de uso.*
- » Fabricada en acero laminado, terminación superficial niquelada.
- » Resistencia a la corrosión en 48 hs. niebla salina.**
- » Sistema CLIP que asegura el montaje de la puerta al cuerpo del mueble mediante un encastre a presión.

A tener en cuenta

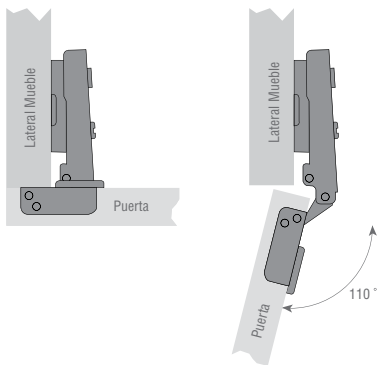
03

- » Según el tamaño de la puerta dependerá la cantidad de bisagras por colocar. (Ver información general).
- » Requiere de un fresado de 35 mm de diámetro en la puerta.
- » Para puertas con espesores entre 14 mm y 24 mm.
- » Altura mínima de marco de puerta 45 mm.

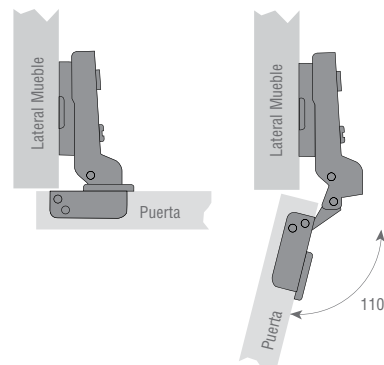
Herramientas necesarias

04

- » Atornillador con punta PH 2.
- » Fresa de diámetro 35 mm.
- » Escuadra.



codo 0



codo 9

Esquemas de aplicación

Todas las medidas son de referencia y están expresadas en milímetros. Para instalación consulte instructivo de montaje.

* Un ciclo es igual a la apertura y cierre del sistema. Ensayado bajo norma ANSI-BHMA A 156-9-2003 GRADO 3.

** La bisagra posee una resistencia a la corrosión moderada equivalente al grado 2 según la norma UNE-EN 1670.

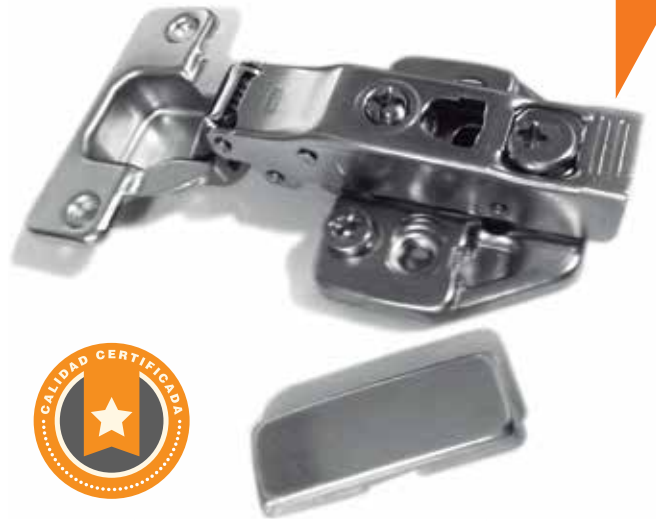
PREMIUM

01 Bisagra de cazoleta desmontable que permite el cierre suave y controlado de la puerta.

02 Atributos

- » Sistema de acción de cierre con pistón hidráulico de acero totalmente oculto.
- » Posibilidad de tres tipos de montaje según el codo que se utilice (codo 0, 9 y 18).
- » Permite regular la puerta en tres dimensiones mediante tornillos excéntricos en el cuerpo y la base de la bisagra.
- » Sistema 32.
- » Sistema clip. Diseño que asegura el montaje de la puerta al cuerpo del mueble mediante un encaste a presión.
- » Testeado y garantizado en 25.000 ciclos de uso.*
- » Fabricada en acero laminado, terminación superficial niquelada.
- » Resistencia a la corrosión en 48 hs. niebla salina.**

Bisagra Cierre Suave



A tener en cuenta

03

- » Según el tamaño de la puerta dependerá la cantidad de bisagras por colocar. (Ver información general).
- » Requiere de un fresado de 35 mm de diámetro en la puerta.
- » Para puertas con espesores entre 14 mm y 24 mm.
- » Altura mínima de marco de puerta 45 mm.

Código	Producto	Mín. Desp
40116150	Bisagra cierre suave 35 codo 0 PREMIUM	20 Unid.
40116151	Bisagra cierre suave 35 codo 9 PREMIUM	20 Unid.
40116152	Bisagra cierre suave 35 codo 18 PREMIUM	20 Unid.

Componentes Bisagra Cierre Suave

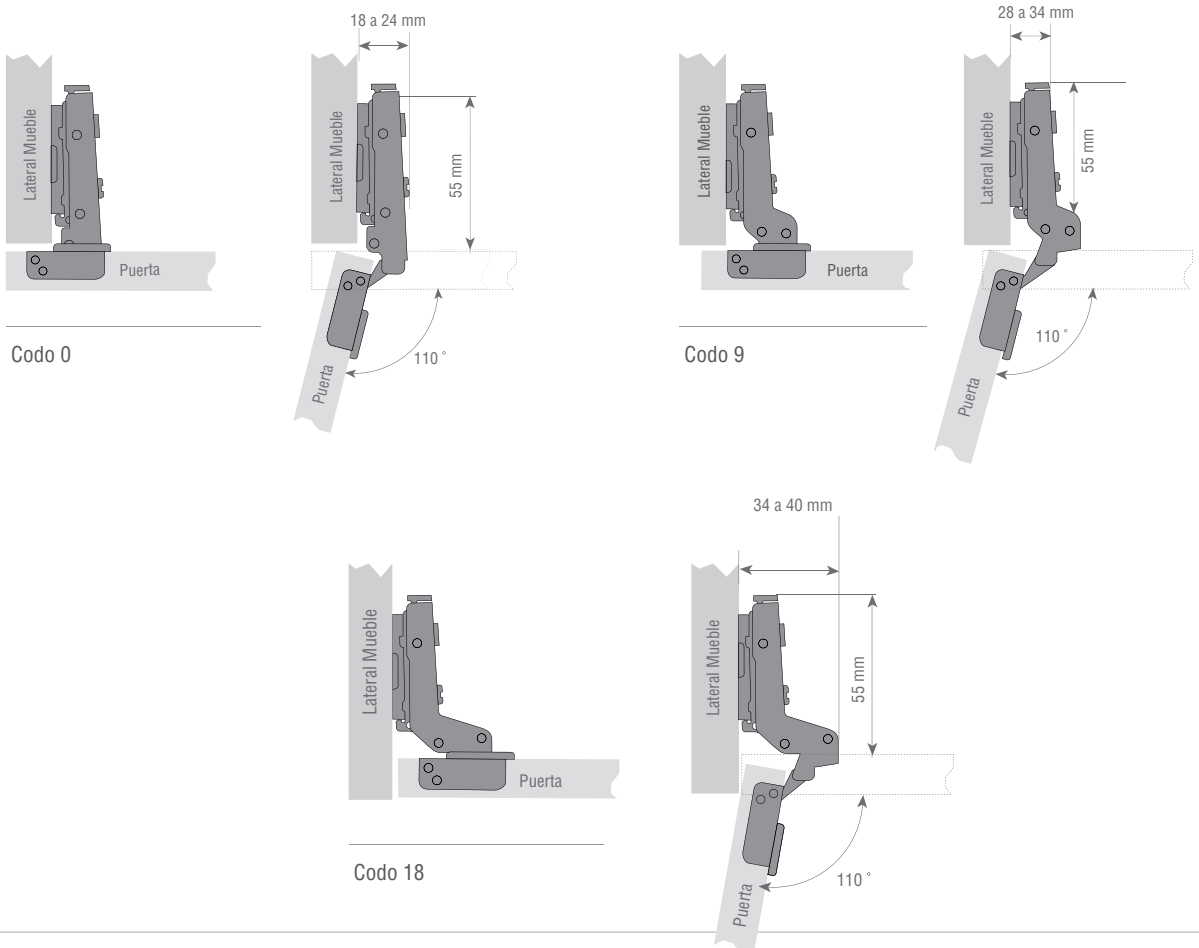
- 1 cuerpo de bisagra
- 1 base
- 1 Cubiertas metálicas pre-instaladas

Herramientas necesarias

04

- » Atornillador con punta PH 2.
- » Fresa de diámetro 35 mm.
- » Escuadra.

Esquemas de aplicación





ELEVADORES Y ACCESORIOS

Para puertas de muebles

Pistón a Gas.....	70
Retén de Puerta.....	71

INGRESOS 2020: Tapacantos y Perfil Tirador "C" y "J"

Pistón a Gas



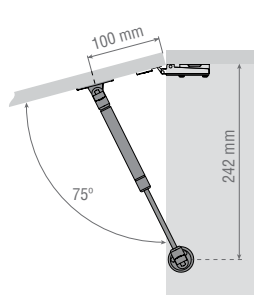
Código	Producto	Mín. Desp
40117004	Pistón a gas 80N	10 Unid.
40117007	Pistón a gas liviano 60N	10 Unid.
40117008	Pistón a gas reforzado 120N	10 Unid.

Componentes Pistón a Gas

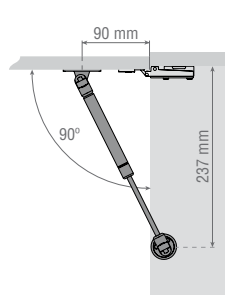
- a. 1 Pistón a gas
- b. 1 placa de fijación lateral al mueble
- c. 1 placa de fijación a puerta de madera
- d. 1 placa de fijación a puerta de aluminio
- e. tornillos

Tabla de Referencia para la instalación de 1 Pistón

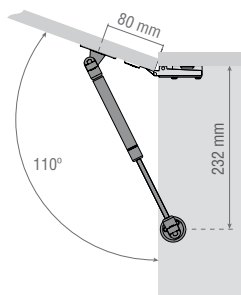
Ángulo	Apertura 75°				Apertura 90°				Apertura 110°			
	300	400	500	600	300	400	500	600	300	400	500	600
Altura de puerta mm.	300	400	500	600	300	400	500	600	300	400	500	600
Peso Máximo Kg. 60 N.	1.9	1.8	1.2	1.0	1.8	1.5	1.2	0.9	1.6	1.2	1.1	0.7
Peso Máximo Kg. 80 N	2.6	2.2	1.7	1.3	2.4	2.0	1.6	1.2	2.1	1.7	1.4	1.0
Peso Máximo Kg. 120 N	4.0	3.3	2.6	2.0	3.6	3.0	2.4	1.8	3.2	2.6	2.1	1.6



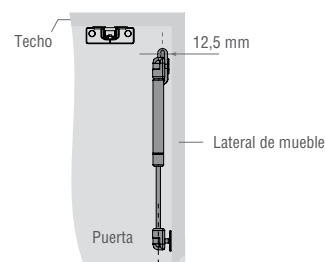
Vista Lateral: Apertura 75°



Vista Lateral: Apertura 90°



Vista Lateral: Apertura 110°



Vista Frontal

Todas las medidas son de referencia y están expresadas en milímetros. Para instalación consulte instructivo de montaje.

* Un ciclo es igual a la apertura y cierre del sistema. Testeo de ciclos realizado en nuestro laboratorio CIIP.

01

Herraje para la apertura vertical de puertas.

02

Atributos



- » Asiste en la apertura de la puerta.
- » Posee un sistema de retardo al final de carrera, evitando golpes y desregulación de las bisagras.
- » Cierre automático en los últimos 10° del recorrido.
- » Permite tres ángulos de apertura máxima según su instalación.
- » El mismo pistón puede ser montado a la derecha o a la izquierda.
- » Posibilidad de fijar el pistón a puertas de madera o de marco de aluminio.
- » Sistema 32.
- » Testeado en 80.000 ciclos de uso.*

A tener en cuenta 03

- » Según peso y tamaño de puerta. Ver tabla de referencia para la instalación de uno o dos pistones.
- » Dependiendo del tamaño y peso de la puerta, existen tres versiones de fuerza: 60, 80 y 120 N.
- » Uso exclusivo para apertura superior.
- » Altura máxima de puerta de 600 mm.
- » Para puertas de 15 a 22 mm de espesor.
- » Requiere bisagras tipo cazoleta o bisagras para marco de aluminio 20x20 para su instalación.
- » Se recomienda el uso de accesorio amortiguador o tope de goma para el cierre de la puerta.
- » Terminación: gris metalizado y champagne.

04 Herramientas necesarias

- » Atornillador con punta PH N2.
- » Elemento de medición.

Esquemas de aplicación

Retén de Puerta

01

Clip de retención para puertas.

02
Atributos

- » Complemento para las bisagras PUSH-ON.
- » Mediante presión se libera el mecanismo que retiene la puerta.
- » No requiere mecanizado para la instalación.
- » Retiene la puerta para evitar su apertura.
- » Fijación al lateral, piso o techo del mueble.
- » Testeado en 50.000 ciclos de uso.*

A tener en cuenta 03

- » Se recomienda la instalación del retén donde se va a ejercer la presión para abrir la puerta.
- » Usar un solo retén por puerta.

Herramientas necesarias 04

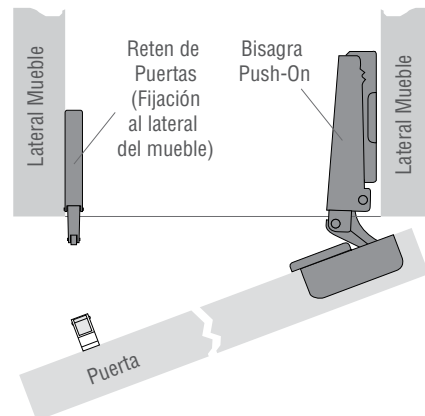
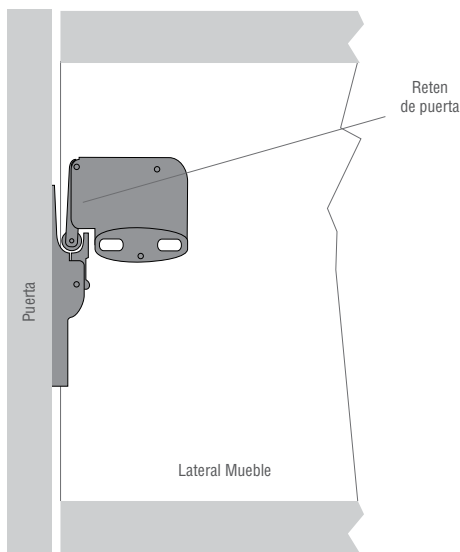
- » Atornillador con punta PH 2.
- » Escuadra.



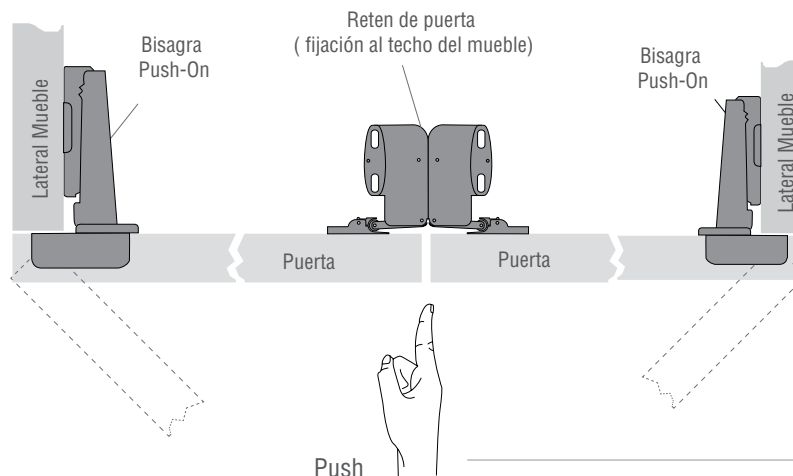
Código	Producto	Min. Desp
40103330	Retén de puerta	10 Unid.

Componentes Retén de puerta

- 1 cuerpo principal retén
- 1 clip para puerta



Opción de instalación con una puerta



Opción de instalación con dos puertas

Esquemas de aplicación

Todas las medidas son de referencia y están expresadas en milímetros. Para instalación consulte instructivo de montaje.

* Un ciclo es igual a la apertura y cierre del sistema. Ensayado bajo norma ANSI BHMA A-156.9-2003 GRADO 2. Cumple con los requerimientos de durabilidad, fricción estática y fricción cinética.



TORNILLOS

Para madera

Tornillos FIX autorroscantes para madera.....	74
Tornillo DRYWALL yeso madera.....	75

Tornillo fix autorroscante para madera



01

Elementos de unión y ensamblaje.

02

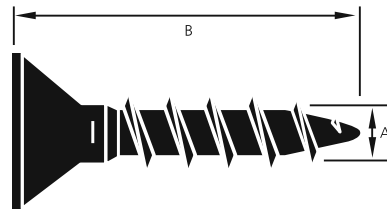
Atributos

- » **RANURA:** phillips.
- » **CABEZA:** frezada.
- » **PUNTA:** aguda.
- » **ACABADO:** zincado dorado.
- » **APLICACIONES:** para placas y maderas blandas.
- » **MATERIAL:** acero SAE C 1022.
- » **MEDIDAS:** A= de 2.5 a 6mm y B= de 10 a 160 mm.

03

A tener en cuenta

- » Se recomienda el uso con atornilladores automáticos con regulación de torque y puntas acordes según el tamaño del tornillo.



Código	Producto	Mín. Desp
40114413	Tornillo fix 3.5x13 phillips	1000 u.
40114416	Tornillo fix 3.5x16 phillips	1000 u.
40114420	Tornillo fix 3.5x20 phillips	1000 u.
40114425	Tornillo fix 3.5x25 phillips	1000 u.
40114430	Tornillo fix 3.5x30 phillips	1000 u.
40114435	Tornillo fix 3.5x35 phillips	1000 u.
40114440	Tornillo fix 3.5x40 phillips	1000 u.
40114445	Tornillo fix 3.5x45 phillips	1000 u.
40114450	Tornillo fix 3.5x50 phillips	1000 u.
40114516	Tornillo fix 4.0x16 phillips	1000 u.
40114520	Tornillo fix 4.0x20 phillips	1000 u.
40114525	Tornillo fix 4.0x25 phillips	1000 u.
40114530	Tornillo fix 4.0x30 phillips	1000 u.
40114535	Tornillo fix 4.0x35 phillips	1000 u.
40114540	Tornillo fix 4.0x40 phillips	1000 u.
40114545	Tornillo fix 4.0x45 phillips	1000 u.
40114550	Tornillo fix 4.0x50 phillips	1000 u.
40114560	Tornillo fix 4.0x60 phillips	1000 u.

Código	Producto	Mín. Desp
40114640	Tornillo fix 4.5x40 phillips	1000 u.
40114645	Tornillo fix 4.5x45 phillips	1000 u.
40114650	Tornillo fix 4.5x50 phillips	1000 u.
40114660	Tornillo fix 4.5x60 phillips	1000 u.
40114740	Tornillo fix 5.0x40 phillips	1000 u.
40114750	Tornillo fix 5.0x50 phillips	1000 u.
40114760	Tornillo fix 5.0x60 phillips	1000 u.
40114770	Tornillo fix 5.0x70 phillips	1000 u.



Tornillo drywall yeso y madera

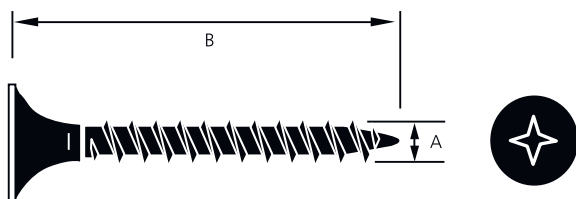
01

Elementos de unión y ensamblaje.

02

Atributos

- » **RANURA:** phillips
- » **CABEZA:** trombeta
- » **PUNTA:** aguda
- » **ACABADO:** fosfatizado negro
- » **APLICACIONES:** para panel de yeso / madera
- » **MATERIAL:** acero SAE C 1022
- » **MEDIDAS:** A= de 3.5 a 4.2mm y B= de 16 a 75 mm



03 A tener en cuenta

- » Se recomienda el uso con atornilladores automáticos con regulación de torque y puntas acordes según el tamaño del tornillo.

Código	Producto	Mín. Desp
40114958	Tornillo drywall 6x5/8 madera 3,5x16	1000 u.
40114959	Tornillo drywall 6x3/4 madera 3,5x19	1000 u.
40114960	Tornillo drywall 6x1 madera 3,5x25	1000 u.
40114961	Tornillo drywall 6x1-1/4 madera 3,5x32	1000 u.
40114962	Tornillo drywall 6x1-1/2 madera 3,5x38	1000 u.
40114963	Tornillo drywall 6x1-5/8 madera 3,5x41	1000 u.
40114964	Tornillo drywall 6x2 madera 3,5x50	1000 u.
40114965	Tornillo drywall 6x1-3/4 madera 3,5x45	1000 u.

Código	Producto	Mín. Desp
40114984	Tornillo drywall 8x3 madera 4,2x75	1000 u.

